

Gebrauchs- und Montageanleitung
Operating and installation instructions

E-Kleindurchlauferhitzer
MBX 3..7 Lumino

E-mini instant water heater
MBX 3..7 Lumino



de > 2

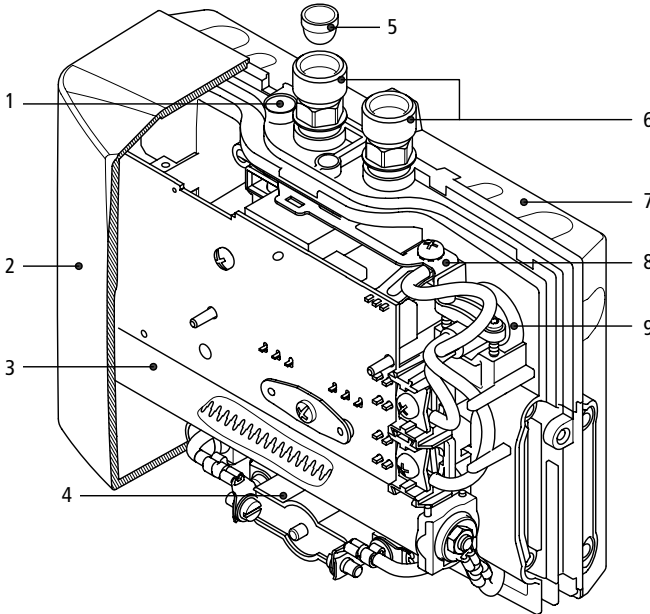
en > 2

fr > 28

nl > 28

Bei Ersatzteilbestellungen stets
Gerätetyp und Seriennummer angeben!

When ordering spare parts, please always
specify the appliance model and serial
number.



Pos.	Bezeichnung
1	Wassermengen-Justierschraube
2	Haube
3	Heizkartusche
4	Sicherheitstemperaturbegrenzer (STB)
5	Filtersieb
6	Wasseranschlussstücke
7	Wandhalter
8	Erdungssicherungsklammer
9	Kabeldurchführungsstülle

Pos.	Description
1	Adjusting screw for water flow rate
2	Hood
3	Heating cartridge
4	Safety temperature limiter
5	Filter
6	Water connector
7	Wall bracket
8	Safety earthing terminal
9	Cable grommet

Inhalt	Contents
1. Übersichtsdarstellung 2	1. Overview 2
2. Umwelt und Recycling 4	2. Environment and Recycling 4
3. Sicherheitshinweise 5	3. Safety notes 5
4. Gerätebeschreibung 7	4. Description of appliance 7
5. Technische Daten 9	5. Technical specifications 10
6. Installationsbeispiele 11	6. Typical installations 11
MBX3 Lumino mit Steckeranschluss 11	MBX3 Lumino with plug 11
MBX7 Lumino mit Festanschluss . . . 12	MBX7 Lumino with permanent connection 12
7. Montagehinweise 13	7. The following must be observed. . . . 13
8. Flexible Verbindungsschläuche 14	8. Flexible connecting hoses 14
9. Montage und Wasseranschluss 16	9. Installing the appliance 16
Abnehmen des Gerätes aus dem Wandhalter 17	Removing the appliance from the wall bracket 17
10. Elektroanschluss 18	10. Electrical connection 18
11. Entlüften 20	11. Purging 20
12. Inbetriebnahme 20	12. Commissioning 20
13. Typenschild-Blende 21	13. Rating plate cover 21
14. Einstellung der Wassermenge 23	14. Adjusting the water flow 23
15. Funktion der LEDs im Durchlauferhitzer 24	15. Functions of the LEDs in the water heater 24
16. Reinigung und Pflege 25	16. Cleaning and maintenance 25
17. Selbsthilfe bei Problemen und Kundendienst 26	17. Trouble-shooting and service 27



**Vor Installation
und Benutzung des
Gerätes lesen Sie
bitte sorgfältig diese
Gebrauchsanweisung!**



**Read these operating
instructions carefully
before installing and
using the heater!**



**Zur Montage und
Bedienung der
Lumino-Armatur
lesen Sie bitte
die beiliegende
Bedienungsanleitung!**



**For installation and
operation of the
Lumino faucet please
read the enclosed
instructions!**

2. Umwelt und Recycling

Ihr Produkt wurde aus hochwertigen, wiederverwendbaren Materialien und Komponenten hergestellt. Beachten Sie bei einer Entsorgung, dass elektrische Geräte am Ende ihrer Lebensdauer vom Hausmüll getrennt entsorgt werden müssen. Bringen Sie dieses Gerät daher zu einer der kommunalen Sammelstellen, die Elektronikschrott entgegennehmen. Diese ordnungsgemäße Entsorgung dient dem Umweltschutz und verhindert mögliche schädliche Auswirkungen auf Mensch und Umwelt, die sich aus einer unsachgemäßen Handhabung der Geräte am Ende ihrer Lebensdauer ergeben könnten. Genauere Informationen zur nächstgelegenen Sammelstelle bzw. Recyclinghof erhalten Sie bei Ihrer Gemeindeverwaltung.

Geschäftskunden: Wenn Sie elektronische Geräte entsorgen möchten, treten Sie bitte mit Ihrem Händler oder Lieferanten in Kontakt. Diese halten weitere Informationen für Sie bereit.

2. Environment and Recycling

Your product was manufactured from high-quality, reusable materials and components. Please respect in case of discarding that electrical devices should be disposed of separately from household waste at the end of their service life. Therefore, please take this device to a municipal collection point that accepts electronic scrap. Disposing it correctly will support environmental protection and will prevent any potential negative effects on human beings and the environment that could arise from inappropriate handling of these devices at the end of their service life. Please contact your local authority for further details of your nearest designated collection point or recycling site.

Business customers: If you wish to discard electronic equipment, please contact your dealer or supplier for further information.



3. Sicherheitshinweise

3. Safety notes

Lesen Sie diese Anleitung bis zur letzten Seite sorgfältig durch, bevor Sie das Gerät installieren oder benutzen! Bewahren Sie diese Anleitung für spätere Verwendung zusammen mit dem Gerät auf!

Montageanleitungen richten sich an den Fachmann, der für die Installation des Gerätes verantwortlich ist. Gebrauchsanleitungen sind für den Endanwender bestimmt.

Die jeweils aktuelle Ausgabe dieser Anleitung ist online verfügbar unter: www.clage.de/downloads

- Benutzen Sie das Gerät nur, nachdem es korrekt installiert wurde und wenn es sich in technisch einwandfreiem Zustand befindet.
- Öffnen Sie niemals das Gerät, ohne vorher die Stromzufuhr zum Gerät dauerhaft unterbrochen zu haben.
- Nehmen Sie am Gerät oder an den Elektro- und Wasserleitungen keine technischen Änderungen vor.
- Das Gerät muss geerdet werden.
- Beachten Sie, dass Wassertemperaturen über ca. 43 °C, besonders von Kindern, als heiß empfunden werden und ein Verbrennungsgefühl hervorrufen können. Bedenken Sie, dass nach längerer Durchlaufzeit auch die Armaturen entsprechend heiß werden.
- Das Gerät ist nur für den Haus-

Please read these instructions carefully before installing or using the appliance! Keep the instructions handy with the appliance for future use!

Instruction manuals are intended for the specialist who is responsible for the installation of the appliance. Operation manuals are for the end user.

The latest version of the instructions can be found online at www.clage.com.

- Do not use the appliance until it has been correctly installed and unless it is in perfect working order.
- Do not remove the front cover under any circumstances before switching off the mains electrical supply to the unit.
- Never make technical modifications, either to the appliance itself or the electrical leads and water pipes.
- The appliance must be earthed at all times.
- Pay attention to the fact that water temperatures in excess of approx. 43 °C are perceived as hot, especially by children, and may cause a feeling of burning. Please note that the fittings and taps may be very hot when the appliance has been in use for some time.



3. Sicherheitshinweise

3. Safety notes

- gebrauch und ähnliche Zwecke innerhalb geschlossener Räume geeignet und darf nur zum Erwärmen von Trinkwasser verwendet werden.
- Das Gerät darf niemals Frost ausgesetzt werden.
 - Die auf dem Typenschild angegebenen Werte müssen eingehalten werden.
 - Im Störfall schalten Sie sofort die Sicherungen aus. Bei einer Undichtigkeit am Gerät schließen Sie sofort die Wasserzuleitung. Lassen Sie die Störung nur vom Werkskundendienst oder einem anerkannten Fachhandwerksbetrieb beheben.
 - Dieses Gerät kann von Kindern ab 8 Jahren und darüber sowie von Personen mit verringerten physischen, sensorischen oder mentalen Fähigkeiten oder Mangel an Erfahrung und Wissen benutzt werden, wenn sie beaufsichtigt oder bezüglich des sicheren Gebrauchs des Gerätes unterwiesen wurden und die daraus resultierenden Gefahren verstehen. Kinder dürfen nicht mit dem Gerät spielen. Reinigung und Benutzerwartung dürfen nicht von Kindern ohne Beaufsichtigung durchgeführt werden.
- The appliance is only suitable for domestic use and similar applications inside closed rooms, and must only be used to heat incoming water from the mains supply.
 - The appliance must never be exposed to frost.
 - The values stated on the rating plate must be observed.
 - In case of malfunction, disconnect the fuses immediately. In case of leaks, cut off the mains water supply instantly. Repairs must only be carried out by the customer service department or an authorised professional.
 - This appliance can be used by children aged from 8 years and above and persons with reduced physical, sensory or mental capabilities or lack of experience and knowledge if they have been given supervision or instruction concerning use of the appliance in a safe way and understand the hazards involved. Children shall not play with the appliance. Cleaning and user maintenance shall not be made by children without supervision.

4. Gerätebeschreibung

4. Description of appliance

1



Dieser Klein-Durchlauferhitzer (Abb.1) ist ausschließlich zur sparsamen Warmwasserversorgung einer einzelnen Zapfstelle, insbesondere Handwaschbecken in Verbindung mit der Sensorarmatur Lumino vorgesehen.

Beim Aktivieren der Sensorarmatur schaltet der Durchlauferhitzer automatisch ein und erwärmt das Wasser während es durch das Gerät strömt.

Die Temperatureinstellung des Durchlauferhitzers bis zu 42 °C erfolgt am seitlichen Hebel der Armatur. Im Gegensatz zu herkömmlichen Armaturen wird Wasser nicht gemischt, sondern direkt auf Wunschtemperatur erhitzt. Wenn diese Temperatur erreicht wird, reduziert die Elektronik die Leistung automatisch, um die Auslauftemperatur nicht zu überschreiten.

Bei zu geringer Durchflussmenge, zu niedrigem Fließdruck oder beim Schließen des Warmwasserventiles der Armatur, schaltet das Gerät automatisch ab. Für eine optimale Wasserdarbietung ist unbedingt der in der Verpackung mitgelieferte Spezial-Strahlregler zu verwenden. Dieser wird in den Auslauf

This instantaneous water heater (fig. 1) is exclusively intended to provide the economical heating of water sufficient for a single outlet especially a handwash basin with the sensor faucet Lumino.

As soon as the sensor faucet is activated, the heater switches on automatically and heats the water as it passes through the appliance.

The temperature setting of the heater up to 42 °C takes place using the lateral lever on the tap. In contrast to conventional taps, the water is not mixed, but directly heated up to the desired temperature. When this temperature is reached, the electronic regulator reduces the power in order to ensure that the outlet temperature does not exceed this value.

If the flow rate is too low, if the flow pressure is too low, or if the warm-water tap is closed, the appliance switches itself off automatically. For an optimum flow of water, always fit the special jet regulator enclosed with the appliance. This regulator is inserted into the thread on the end of the tap and fits into any standard sleeve size M 22/24.

4. Gerätebeschreibung

4. Description of appliance

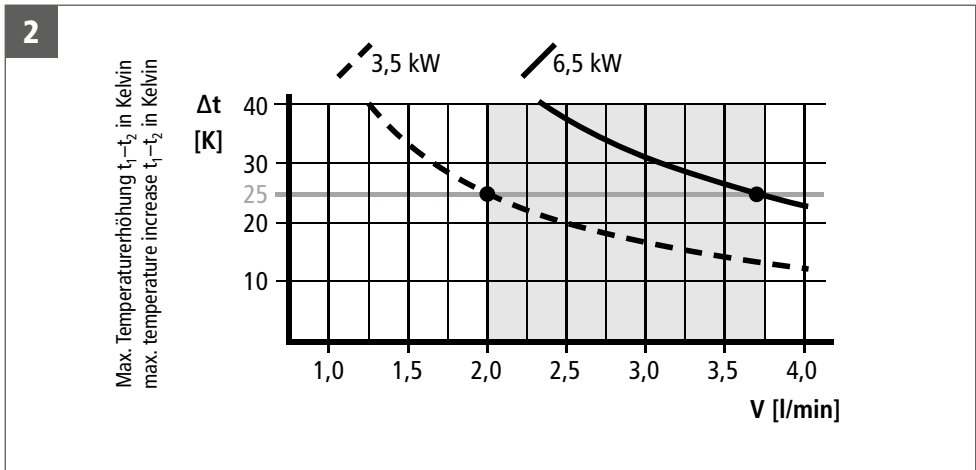
der Armatur eingesetzt und passt in jede Standardhülse M 22/24.

Die maximal mögliche Auslauftemperatur ist bestimmt durch die Zulauftemperatur, die Wassermenge und die Leistung des Durchlauferhitzers (siehe Grafik). Die Voreinstellung der Durchflussmenge kann verändert werden (siehe Kapitel »Einstellung der Wassermenge« auf Seite 23).

Ergänzend zu dieser Beschreibung des Durchlauferhitzers ist die Beschreibung der Armatur zu beachten.

The maximum possible outlet temperature is determined by the temperature of the incoming water, the rate of flow and the heating power of the heater (see diagram). The flow rate can be preset (see chapter "Adjusting the water flow" on page 23).

In addition to this description of the instantaneous water heater, the description of the faucet needs to be observed.



5. Technische Daten

Typ		MBX 3 Lumino	MBX 7 Lumino
Artikel-Nummer		15113	15117
Nenninhalt	Liter	0,2	0,2
Nennüberdruck	MPa (bar)	1 (10)	1 (10)
Heizsystem		Blankwiderstand / IES® system	
Einsatzbereich: erforderlicher Wasserwiderstand bei 15 °C in Ω cm		≥ 1100	≥ 1100
Nennspannung		1/N/PE ~ 220V – 240 V	2/PE~ 400 V
Nennleistung		3,5 kW	6,5 kW
Nennstrom		15 A	16 A
Temperaturbereich einstellbar		42 °C	
Maximale Einlauftemperatur		70 °C	70 °C
Werkseinstellung Durchflussmenge bei 3 bar Fließdruck		2,0 l/min	3,7 l/min
Maximale Temperaturerhöhung bei Nennleistung und einem Durchfluss von... 1)	2,0 l/min	25 K	46 K
	2,5 l/min	20 K	37 K
	3,0 l/min	17 K	31 K
	3,5 l/min	14 K	26 K
	4,0 l/min	12 K	23 K
Einschaltwassermenge	l/min	1,2	1,5
Ausschaltwassermenge	l/min	1,0	1,3
Min. erforderlicher Leiterquerschnitt ²⁾ mm ²		1,5	2,5
Gewicht mit Wasserfüllung		ca. 1,5 kg	
Abmessungen (H × B × T)		13,5 × 18,6 × 8,7 cm	
Schutzklasse nach VDE		1	
Schutzart nach VDE		IP 25	

1) Temperaturerhöhung (Kelvin) + Kaltwassertemperatur (°C) = maximale Warmwassertemperatur (°C) ≤ 70 °C

2) Maximaler Kabelquerschnitt 4 mm²

5. Technical specifications

Type		MBX 3 Lumino	MBX 7 Lumino
Art. No.		15113	15117
Capacity	liter	0.2	0.2
Nominal pressure	MPa (bar)	1 (10)	1 (10)
Heating system		bare resistance element / IES® system	
Required water resistance at 15 °C in Ω cm		≥ 1100	≥ 1100
Electric supply		1/N/PE ~ 220V – 240 V	2/PE~ 400 V
Nominal power rating		3.5 kW	6.5 kW
Nominal current		15 A	16 A
Temperature choice		42 °C	
Maximum inlet temperature		70 °C	70 °C
Factory flow setting at 3 bar		2.0 l/min	3.7 l/min
Maximum temperature increase at rated power and a flow rate of... 1)	2.0 l/min	25 K	46 K
	2.5 l/min	20 K	37 K
	3.0 l/min	17 K	31 K
	3.5 l/min	14 K	26 K
	4.0 l/min	12 K	23 K
Required l/min to switch on	l/min	1.2	1.5
Required l/min to switch off	l/min	1.0	1.3
Min. required cable size 2)	mm ²	1.5	2.5
Weight filled with water		approx. 1.5 kg	
Dimensions (H × W × D)		13.5 × 18.6 × 8.7 cm	
Protection class acc. to VDE		1	
Type of protection according to VDE		IP 25	

1) Temperature rise (Kelvin) + cold-water temperature = maximum hot-water temperature (°C) ≤ 70 °C

2) The cable size must not exceed 4 mm²

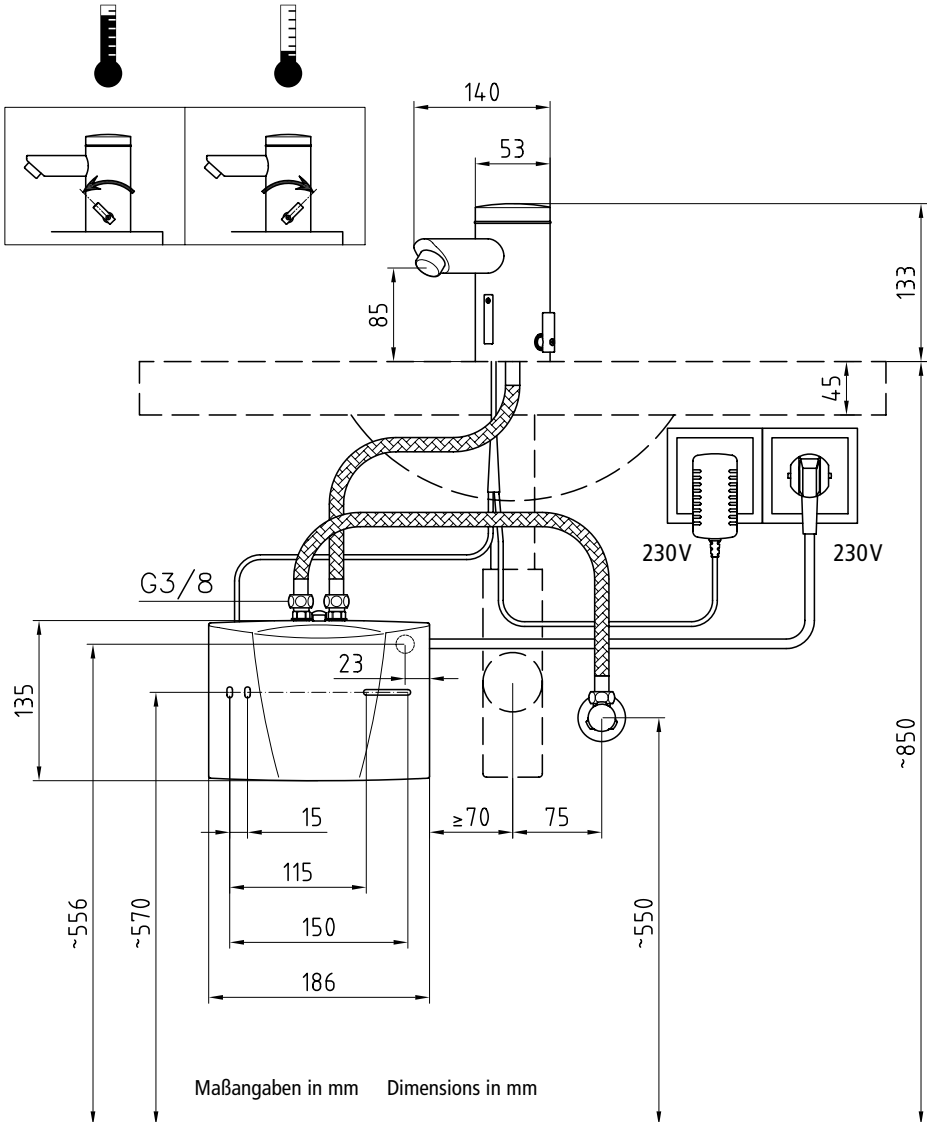
6. Installationsbeispiele

6. Typical installations

3

MBX 3 Lumino mit
Steckeranschluss

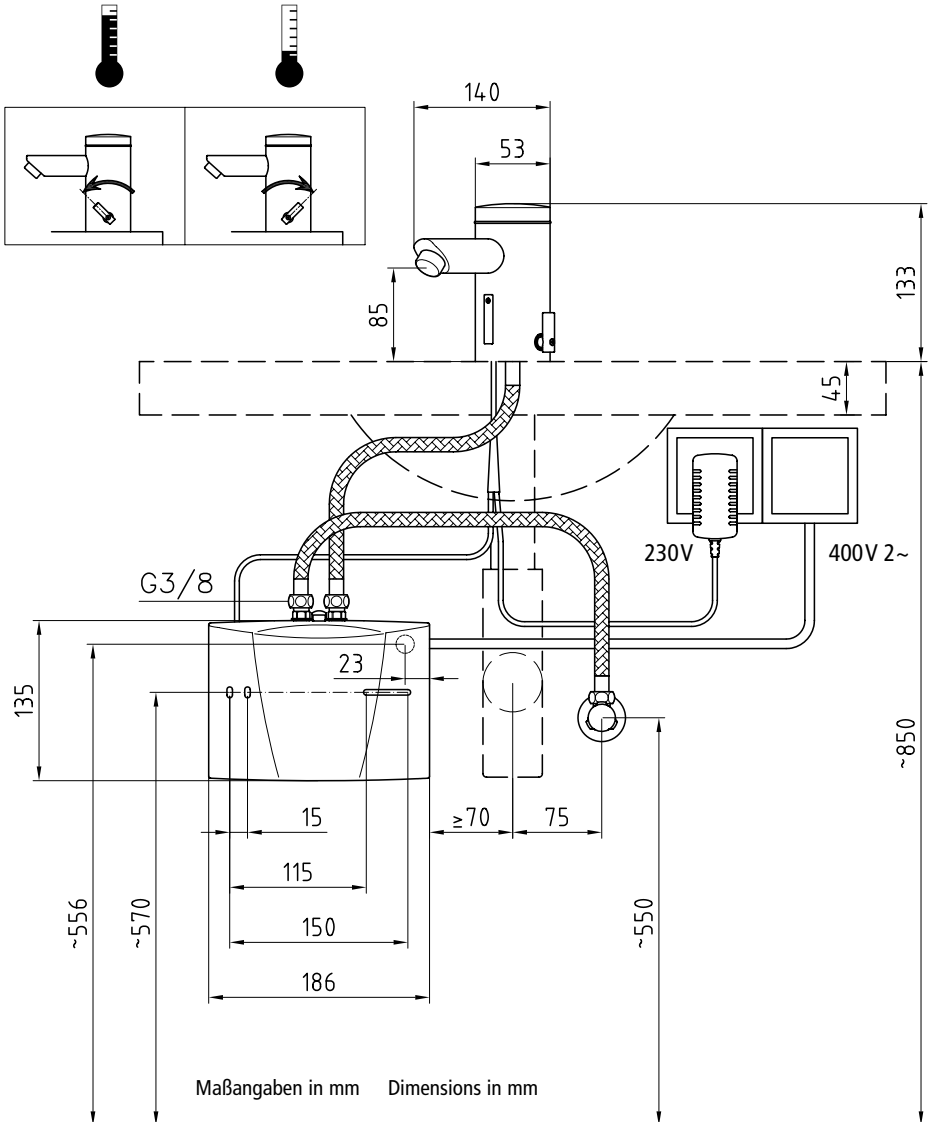
MBX 3 Lumino with plug



4

MBX 7 Lumino mit
Festanschluss

MBX 7 Lumino with
permanent connection





Die Montage erfolgt direkt an die Anschlussrohre der Sanitärarmatur in einem frostfreien Raum. Wir garantieren einwandfreie Funktion nur bei Verwendung von CLAGE Armaturen und Zubehör. Bei der Installation beachten:

- DIN VDE 0100 und DIN 1988 bzw. EN 806-2 sowie die gesetzlichen Vorschriften des jeweiligen Landes und die Bestimmungen des örtlichen Elektrizitäts- und Wasserversorgungsunternehmens
- Technische Daten und Angaben auf dem Typenschild unter der Blende (siehe Kapitel »Abnehmen der Blende« auf Seite 21)
- Keine Zubehörteile in der Verpackung zurücklassen.
- Für Wartungszwecke muss der Durchlauferhitzer leicht zugänglich sein. Ein separates Absperrventil muss installiert sein.
- Vor Anschluss Wasserleitungen gut durchspülen.
- Ein optimaler Betrieb ist bei einem Fließwasserdruck zwischen 0,2–0,4 MPa (2–4 bar) gewährleistet. Der Netzdruck darf 1 MPa (10 bar) nicht überschreiten.

The heater is installed as shown in the immediate vicinity of the outlet in a frost-free room. We guarantee trouble-free operation only if CLAGE fittings and accessories are used. Note the following during installation:

- Installation must comply with all statutory regulations, as well as those of the local electricity and water supply companies
- Check technical data and the information on the rating plate under the cover (see chapter "Removing the cover" on page 21).
- Ensure that all accessories are removed from the packing materials.
- Easy access to the appliance shall be guaranteed at all times. An external shut-off valve has to be installed.
- Thoroughly rinse the water pipes before connection.
- Optimum operation is ensured at a water flow pressure of 0.2 to 0.4 MPa (2–4 bar). The appliance must not be subjected to pressure exceeding 1 MPa (10 bar).

8. Flexible Verbindungsschläuche

8. Flexible connecting hoses

Einbaurichtlinien:

DN Schlauch	D _{außen}	PN	R _{min}
8 mm	12 mm	20 bar	27 mm

Achten Sie auf ausreichenden Potentialausgleich!

- Der zulässige Biegeradius R_{min} = 27 mm darf nicht unterschritten werden, sowohl bei Transport, Montage als auch im eingebauten Zustand. Kann der Biegeradius nicht eingehalten werden, ist die Montageart zu ändern oder ein geeigneter Schlauch zu wählen.

Die Mindestlänge entnehmen Sie bitte der Tabelle:

L _{min}	L _{min} α = 90°	L _{min} α = 180°	L _{min} α = 360°
60 mm	140 mm	180 mm	260 mm

- Bei gebogener Verlegung muss genügend Schlauchlänge zur Bildung eines offenen Bogens vorhanden sein, da sonst der Schlauch an den Anschlüssen abknickt und zerstört wird.
- Unter Druck bzw. bei Wärme kann es zu einer geringfügigen Längenänderung des Schlauches kommen. Gerade verlegte Schlauchleitungen müssen deshalb so eingebaut werden, dass Längenveränderungen abgefangen werden.
- Die flexible Verbindung darf auf keinen Fall verdreht oder abgeknickt werden.
- Der Schlauch darf sowohl bei der Montage als auch im Betrieb durch keinerlei von außen einwirkende Zug- oder Druckbeanspruchung belastet werden.
- Starre Anschlüsse (Außengewinde) sind nach der Befestigung des zweiten Anschlusses nicht weiter anzuziehen, da der Schlauch sonst verdreht wird und

Installation guidelines:

Hose DN	D _{external}	PN	R _{min}
8 mm	12 mm	20 bar	27 mm

Ensure sufficient equipotential bonding.

- The permissible bending radius R_{min} = 27 mm must be observed at all times, including during transport and assembly as well as when installed. If it is not possible to observe the minimum bending radius, a different installation method should be used or a suitable hose should be selected.

Please refer to the table for the minimum length:

L _{min}	L _{min} α = 90°	L _{min} α = 180°	L _{min} α = 360°
60 mm	140 mm	180 mm	260 mm

- For curved installation there must be sufficient hose length available to form an open loop, as otherwise the hose will become kinked at the joints and thus destroyed.
- The hose length may change slightly due to the effects of pressure or heat. For straight installation, allowance should therefore be made to compensate for changes in the hose length.
- Never twist or kink the flexible connection.
- Ensure that the hose is never stressed by external tensile or compressive forces during assembly or when in use.
- Rigid connections (external thread) should not be further tightened after attaching the second connection, as this causes twisting and may damage the hose.
- The hose installer is always responsible for ensuring a tight join.

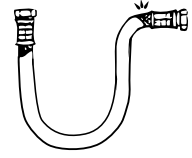
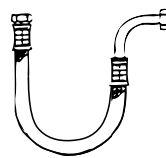
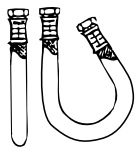
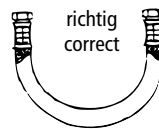
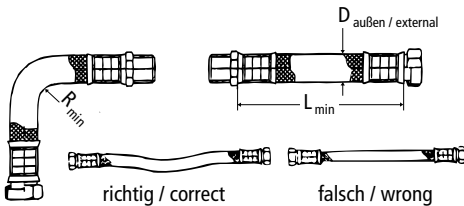
8. Flexible Verbindungsschläuche

8. Flexible connecting hoses

Beschädigungen am Schlauch auftreten können.

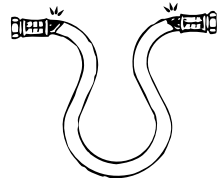
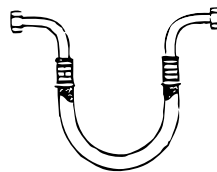
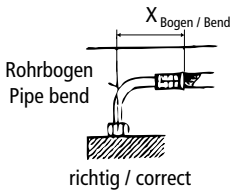
- Für die Dichtheit der Verbindung ist grundsätzlich der Monteur der Schläuche verantwortlich.
- Mitgeliefertes Dichtungsmaterial ist vom Monteur auf seine Eignung zu prüfen, da dem Hersteller der Schläuche sowohl das Material als auch die Geometrie der Anschlüsse nicht bekannt sind.

- The installer should check any sealing material supplied with the hose to ensure that it is suitable, as the hose manufacturer does not know the connection material or geometry.



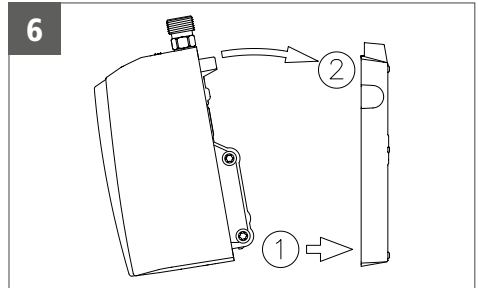
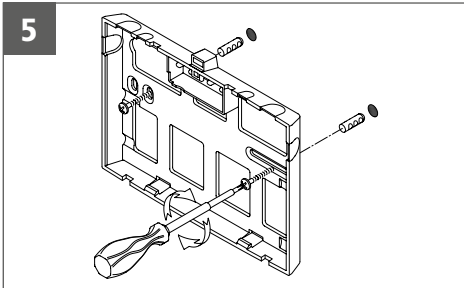
richtig / correct

falsch / wrong



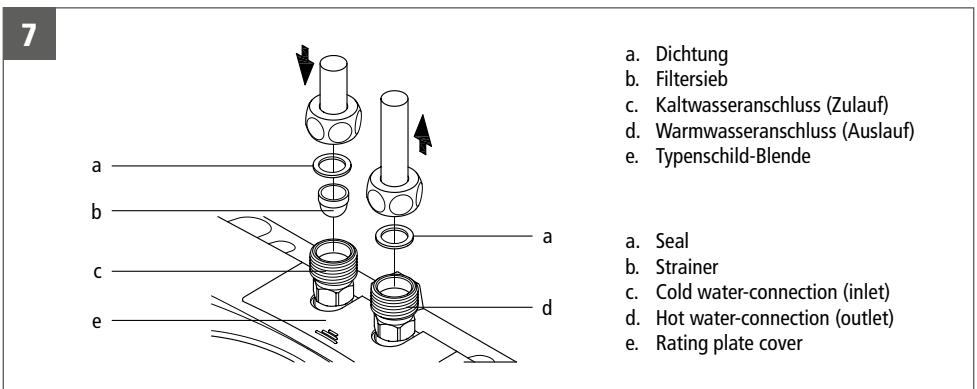
9. Montage und Wasseranschluss

9. Installing the appliance



- Das Gerät so installieren, dass die Wasseranschlüsse senkrecht nach oben stehen und direkt an die Anschlüsse der Sanitärarmatur angeschlossen werden können.
- Wandhalter mit Schrauben dübeln (Abb. 5).
- Gerät auf den Wandhalter stecken und einrasten (Abb. 6). Das Gerät darf nur betrieben werden, wenn es ordnungsgemäß auf dem Wandhalter eingerastet ist!
- Wasserzulauf (blau) und -auslauf (rot) sind durch Farbmarkierungen auf dem Typenschild (unter der Typenschild-Blende) gekennzeichnet (Abb. 7).
- Die Kennzeichnungen der Armaturen müssen entsprechend zugeordnet werden. Die Montage muss so erfolgen, dass die ange-

- Install the appliance with the water connectors vertically upwards for direct connection to the sanitary tap.
- Secure the wall bracket to the wall with screws and suitable wall plugs (fig. 5).
- Place the appliance on the wall bracket and snap it into position (fig. 6). The appliance may only be operated, if it has been placed properly into the wall bracket!
- Tap connection (fig. 7): Cold water inlet (blue) and hot water outlet (red) are marked on the rating plate (under the rating plate cover).
- Connect the appropriate pipe or hose of the sanitary tap with the red marked hot water outlet. Avoid exerting any kind of



9. Montage und Wasseranschluss

9. Installing the appliance

geschlossenen Wasserleitungen keine mechanische Kraft auf das Gerät ausüben.

- Nach Installation alle Verbindungen auf Dichtheit prüfen.
- **Um einen optimalen Wasserstrahl bei sparsamer Durchflussmenge zu erhalten, unbedingt beigefügten Strahlregler an den Auslauf der Armatur schrauben.**

mechanical pressure exerted on the appliance, e.g. by water pipes etc.

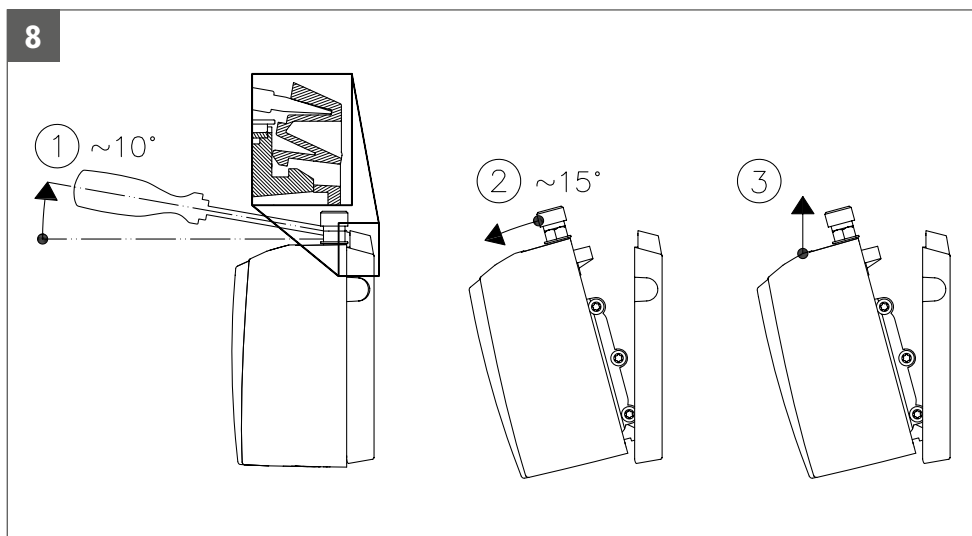
- After installation, carefully check all connections for leaks and rectify as necessary.
- **In order to obtain an optimum water jet at low flow rates, always insert the enclosed jet regulator into the sleeve of the tap outlet.**

Abnehmen des Gerätes aus dem Wandhalter

Breite Schraubendreherspitze bis Anschlag in Verriegelung zwischen den Wasseranschlussstücken stecken und Schraubendreher leicht nach oben drücken (1), Gerät maximal 15° nach vorne kippen (2) und nach oben entnehmen (3).

Removing the appliance from the wall bracket

Put the wide screwdriver tip into the interlock between the water connections until it stops and press it slightly upwards(1), tilt the appliance forward by max. 15° (2) and remove it upwards (3).



10. Elektroanschluss

Vor dem elektrischen Anschluss das Gerät durch mehrfaches Öffnen und Schließen des Warmwasserventiles der Armatur mit Wasser füllen und vollständig entlüften. Sonst ist ein Schaden am Heizelement möglich!

- Vor dem elektrischen Anschluss die Zuleitung zum Gerät spannungsfrei schalten.
- Der Typ MBX3 Lumino (3,5 kW) wird werkseitig mit Netzleitung und Schutzkontaktstecker geliefert. Stellen Sie sicher, dass die Zuleitung zur Schutzkontaktsteckdose ausreichend dimensioniert ist und die Steckdose an den Schutzleiter angeschlossen ist. Die Steckdose muss frei zugänglich sein. Wenn die Netzleitung beschädigt ist, muss sie vom Werkkundendienst oder einem Elektrofachhandwerker ersetzt werden, um Gefahren zu vermeiden.
- Die Netzanschlussleitung aller anderen MBX-Lumino-Modelle muss über eine Geräteanschlussdose nach Schaltplan (Abb. 9) fest angeschlossen werden. **Der Schutzleiter muss angeschlossen werden.**
- Installationsseitig ist eine allpolige Trennung nach VDE 0700 mit einer Kontaktöffnungsweite von ≥ 3 mm pro Pol vorzusehen.
- Der Querschnitt der Zuleitung muss der Leistung entsprechend dimensioniert sein.
- Zur Absicherung des Gerätes ist ein Sicherungselement für Leitungsschutz mit einem dem Gerätenennstrom angepassten Auslösestrom zu montieren.

10. Electrical connection

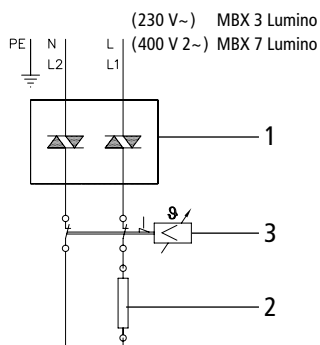
Fill the appliance completely with water by repeatedly opening and closing the hot-water tap before connecting to electrical power. The heating element may be damaged if this is not done!

- Check that the power supply is switched off prior to electrical connection.
- The MBX3 Lumino (3.5 kW) may be provided with a power cable and a protective earth plug by the factory. Please make sure that the feed cable, which leads to the protective earth plug socket, is dimensioned sufficient and that the socket is plugged to the conductor. The socket must be freely accessible. The power cable needs to be changed by the customer service department or an authorized electrician in case of defect, to avoid any danger.
- The mains cable of all other MBX Lumino models must be permanently connected via connecting box as shown in the circuit diagram (see fig. 9). **The earth conductor must be connected.**
- A circuit breaker in accordance with IEC with a contact opening gap of at least 3 mm for each pole must be provided on the mains side of the connecting box.
- The wiring cross-section must be well adapted to the corresponding power rating.
- To protect the appliance, a fuse element must be fitted with a tripping current commensurate with the nominal current of the appliance.

10. Elektroanschluss

10. Electrical connection

9



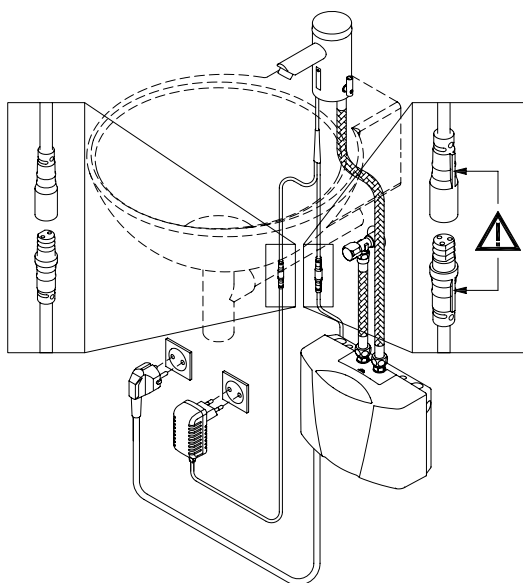
Schaltplan

1. Elektronische Regelung
2. Heizelement
3. Sicherheitstemperaturbegrenzer

Circuit diagram

1. Electronic regulator
2. Heating element
3. Safety thermal cut-out

10



Stecken Sie den zweipoligen Stecker der Armatur in die Buchse des Steckernetzteiles.

Stecken Sie den dreipoligen Stecker vom MBX Lumino in die Buchse der Armatur. Achten Sie dabei auf den Verdrehschutz. Der Steg an Buchse und Stecker muss auf der gleichen Seite sein (Abb. 10).

Plug the two-pin female connector of the power adapter into the socket of the tap.

Plug the three-pin female connector from the MBX Lumino into the socket of the tap. Respect the anti-twist-protection. The strip on top of the connectors must be on the same side (fig. 10).

11. Entlüften

Um eine Beschädigung des Heizelementes zu vermeiden, muss das Gerät vor der ersten Inbetriebnahme entlüftet werden.

Nach jeder Entleerung (z. B. nach Arbeiten in der Wasserinstallation, wegen Frostgefahr oder nach Reparaturen am Gerät) muss das Gerät vor der Wiederinbetriebnahme erneut entlüftet werden.

1. Stromzufuhr durch Sicherungen abschalten.
2. Danach das zugehörige Warmwasserzapfventil mehrfach öffnen und schließen, bis keine Luft mehr aus der Leitung austritt und der Durchlauferhitzer luftfrei ist.
3. Erst dann Stromzufuhr zum Durchlauferhitzer wieder einschalten.

11. Purging

To prevent damage to the appliance, the instantaneous water heater must be purged of air before using it for the first time.

Each time it is emptied (e.g. after work on the plumbing system, if there is a risk of frost or following repair work), the appliance must be purged of air before it is used again.

1. Disconnect the appliance from the electrical supply.
2. Open and close the hot water tap until no more air emerges from the pipe and all air has been eliminated from the water heater.
3. Only then you should reconnect the power supply to the unit.

12. Inbetriebnahme

Noch keinen Strom einschalten!

1. Sensorarmatur öffnen bis Wasser blasenfrei heraus strömt.
2. Erst jetzt Sicherung einschalten. Nach einer kurzen Einschaltverzögerung von ca. 12 Sekunden fließt warmes Wasser.
3. Die gewünschte Temperatur am seitlichen Hebel am Gerät einstellen und bei Bedarf Wassermenge anpassen, falls z.B. die Temperatur nicht erreicht wird.
4. Dem Benutzer die Funktion des Gerätes erklären und mit dem Gebrauch vertraut machen. Diese Anleitung dem Benutzer zur Aufbewahrung überreichen.
5. Registrieren Sie das Gerät mit der Registrierkarte beim Werkskundendienst bzw. online auf der Internetseite www.clage.de.

12. Commissioning



Do not switch on the electric power at this time!

1. Open the sensor faucet and allow water to flow until it emerges free of air bubbles.
2. Now close the circuit breaker to connect the electrical supply. After a short power-up delay of approx. 12 seconds the water heats up.
3. Set the desired outlet temperature at the lateral lever and adjust the water flow rate, if, for example, the temperature can not be reached.
4. Explain the functions of the heater to the user and ensure that he knows how to use it. Hand over these operating instructions to the user.
5. Use the registration card for the registration at the factory service center or register the appliance online on the website www.clage.com.

13. Typenschild-Blende

13. Rating plate cover

Abnehmen der Blende

Unter dieser Blende befinden sich das Typenschild und die Justierschraube zum Einstellen der Wasserdurchflussmenge.

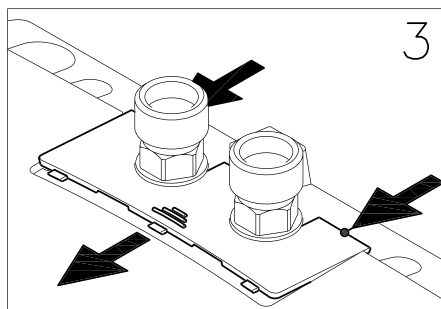
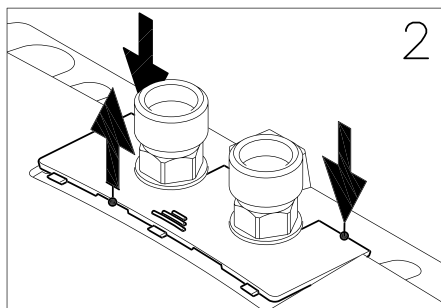
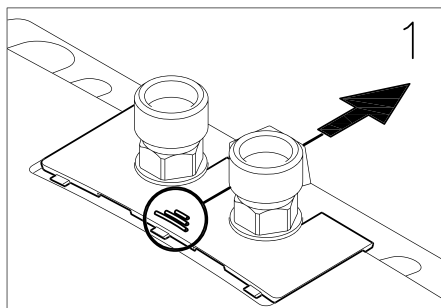
1. Blende an der Riffelung Richtung Wandhalter schieben.
2. An den hinteren Ecken nach unten drücken, bis die Vorderkante hochklappt.
3. Blende nach vorne abziehen.

Removing the cover

Under this cover, the rating plate and the adjusting screw for flow rate setting are located.

1. Push the cover at the corrugation towards the wall bracket.
2. At the rear corners press the cover down until the front edge lifts.
3. Remove the cover by pulling forward.

11

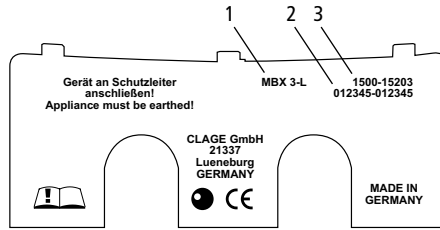


13. Typenschild-Blende

13. Rating plate cover

Typenschild-Blende

Auf der Unterseite der Blende befinden sich neben der Geräte-typenbezeichnung (1) auch die Geräte-Seriennummer (2) und die Artikelnummer (3).



Rating plate cover

On the inner part of the cover you can find the name of the application type (1), as well as the serial number (2) and the article number (3).

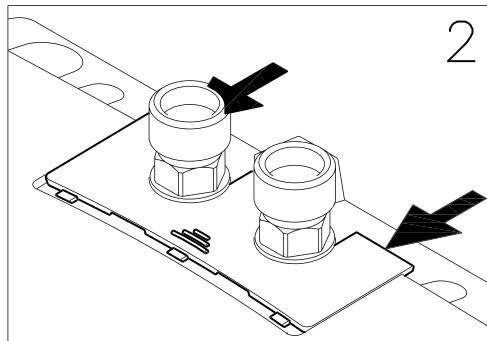
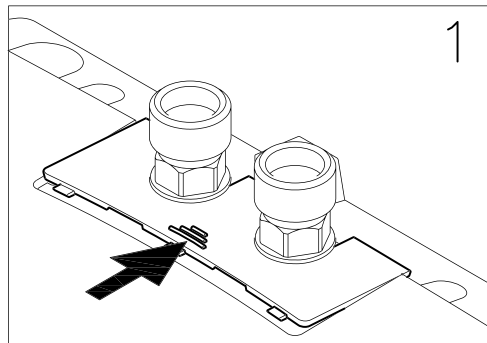
Aufsetzen der Blende

1. Blende Richtung Wandhalter flach unter die Kanten der Wasseranschlusstücke schieben.
2. Vorderkante niederdrücken und an der hinteren Kante nach vorne schieben bis Blende bündig abschließt.

Replacing the cover

1. Push the cover flat towards the wall bracket under the edges of the water connections.
2. Press down the front edge of the cover and push it forward again at the rear edge until it fits.

12



14. Einstellung der Wassermenge

14. Adjusting the water flow

Reduzierung der Durchflussmenge:

Durch Drehen der Justierschraube **im Uhrzeigersinn** reduziert sich die Durchflussmenge, wodurch eine höhere Auslauftemperatur erreicht werden kann.

Erhöhung der Durchflussmenge:

Durch Drehen der Justierschraube **gegen den Uhrzeigersinn** erhöht sich die Durchflussmenge, wodurch die erreichbare Auslauftemperatur sinkt.



Decreasing the flow rate:

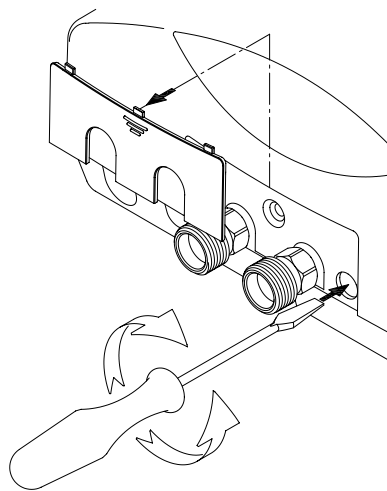
Turning the adjusting screw clockwise decreases the flow rate, thus making a higher outlet temperature possible.

Increasing the flow rate:

Turning the adjusting screw counter-clockwise increases the flow rate, thus reducing the possible outlet temperature.

13

Drehrichtung Direction	Durchfluss- menge Flow	Temperatur- erhöhung Temperature increase
↑ 	—	+
↓ 	+	—



15. Funktion der LEDs im Durchlauferhitzer

15. Functions of the LEDs in the water heater

Grüne LED...	
...blitzt zyklisch auf	Standby
...leuchtet	Gerät heizt

Rote LED...	
...leuchtet	Leistungsgrenze erreicht, die gewünschte Auslauf-temperatur kann nicht erreicht werden.
...blinkt wie folgt:	
lang-kurz-lang-kurz-lang	Heizwendel defekt
lang-kurz-kurz-kurz	Temperaturfühler defekt
lang-kurz-lang	Luftblasen im System

Green LED...	
...flashes regularly	Standby mode
...lights	Appliance is heating water

Red LED...	
...lights	Maximum power reached; the desired outlet temperature cannot be reached.
...flash code:	
long-short-long-short-long	Heating spiral defective
long-short-short-short	Temperature sensor faulty
long-short-long	Air bubble in system

16. Reinigung und Pflege

16. Cleaning and maintenance

- Kunststoffoberflächen und Sanitärarmaturen nur mit einem feuchten Tuch abwischen. Keine scheuernden, lösungsmittel- oder chlorhaltigen Reinigungsmittel verwenden.
- Für eine gute Wasserdarbietung sollten Sie die Entnahmearmaturen (Strahlregler und Handbrausen) regelmäßig abschrauben und reinigen. Lassen Sie alle drei Jahre die elektro- und wasserseitigen Bauteile durch einen anerkannten Fachhandwerksbetrieb überprüfen, um die einwandfreie Funktion und Betriebssicherheit jederzeit zu gewährleisten.
- Plastic surfaces and fittings should only be wiped with a damp cloth. Do not use abrasive or chlorine-based cleaning agents or solvents.
- For a good water supply, the outlet fittings (special tap aerators and shower heads) should be unscrewed and cleaned at regular intervals. Every three years, the electrical and plumbing components should be inspected by an authorised professional in order to ensure proper functioning and operational safety at all times.

17. Selbsthilfe bei Problemen und Kundendienst

Diese Tabelle hilft dabei, die Ursache einer evtl. Störung zu finden und diese zu beseitigen.

Problem	mögliche Ursache	Abhilfe
Es kommt kein Wasser	Wasserzufuhr versperrt	Hauptwasserhahn und Eckventil aufdrehen
Es kommt weniger Wasser als erwartet	Strahlregler fehlt	Spezial-Strahlregler montieren
	Wasserdruck zu gering	Fließwasserdruck prüfen, Wassermengeneinstellung prüfen
	Verschmutzungen	Schmutz im Filtersieb, im Eckventil, in der Armatur entfernen / Technische Daten prüfen
Das Gerät schaltet sich ein und aus	Wasserdruck schwankt, zu geringer Durchfluss	Verschmutzungen entfernen / Wasserdruck erhöhen, andere Zapfstellen schließen, Eckventil weniger drosseln
Das Wasser bleibt kalt	Fließwasserdruck zu gering	Wassermengeneinstellung prüfen, Eckventil weniger drosseln, CLAGE-Strahlregler einsetzen, Wasserdruck prüfen
	Verschmutzungen	Verschmutzungen im Zu- oder Auslauf beseitigen
	Temperaturfühler defekt	Temperaturfühler erneuern (Fachmann)
	Heizelement defekt	Heizelement erneuern (Fachmann)
Die Warmwassertemperatur schwankt	elektrische Spannung schwankt	Spannung prüfen
	Wasseranschlüsse vertauscht	Installation prüfen
Die Warmwassertemperatur ist zu niedrig	Durchfluss zu hoch oder Einlauftemperatur zu niedrig	Wassermengeneinstellung vornehmen (siehe Kapitel »Einstellung der Wassermenge« auf Seite 23).

Sollte das Gerät weiterhin nicht einwandfrei funktionieren, wenden Sie sich bitte an:

CLAGE GmbH
Zentralkundendienst
Pirolweg 8
21337 Lüneburg

Tel.: (04131) 89 01-40
 Fax: (04131) 89 01-41
 E-Mail: service@clage.de
 Internet: www.clage.de

Falls ein Mangel vorliegt, senden Sie das Gerät bitte mit einem Begleitschreiben und dem Kaufnachweis zur Überprüfung bzw. Reparatur ein.

17. Trouble-shooting and service

The following table will help you to determine and rectify the reasons for possible problems.

Fault	Cause	Action
No water flows	Water supply is turned off	Open the main water valve and the shut-off valve
Water flows more slowly than expected	The jet regulator is not fitted	Fit the special CLAGE jet regulator
	Water pressure is not sufficient	Check the water flow pressure, check the water flow adjustment
	Dirt in the pipes	Remove any dirt from the filter, valves and taps / check the technical data
The heater switches itself on and off	Water pressure is varying, flow rate is too low	Remove any dirt / increase the flow water pressure, close other taps, open the shut-off valve further
Water remains cold	Water pressure is not sufficient	Adjust the water flow, open the shut-off valve, fit the special CLAGE jet regulator, check water pressure
	Dirt	Remove dirt from the inlet and outlet
	Temperature sensor defective	Replace temperature sensor (authorized technician)
	Heating element defective	Replace heating element (authorized technician)
Hot water temperature varies	Supply voltage varies	Check the supply voltage
	Water connections mixed up	Check installation
Hot water temperature too low	Flow rate is too high or inlet temperature is too low	Adjust the flow rate (see chapter "Adjusting the water flow" on page 23).

If you cannot rectify the fault with the aid of this table, please contact:

CLAGE GmbH	Fon: +49 (0) 4131 - 89 01-40
Central customer service	Fax: +49 (0) 4131 - 89 01-41
Pirolweg 8	E-mail: service@clage.de
21337 Lüneburg, Germany	Internet: www.clage.com

We can either give you the name and address of an authorised customer service company or repair the heater ourselves. In the latter case, please send in the heater (at your cost and risk) with details of the problem and a copy of the sales invoice.

Sommaire

Inhoud

1. Présentation générale de l'appareil . 29

2. Environnement et recyclage 30

3. Consignes de sécurité 31

4. Description de l'appareil 33

5. Caractéristiques techniques 35

5. Technische gegevens 36

6. Exemples d'installation 37

 MBX 3 Lumino avec fiche
 de raccordement 37

 MBX 7 Lumino avec branchement fixe38

7. Instructions de montage 39

8. Tuyaux de raccordement souples . . . 40

 Consignes de montage des tuyaux de
 raccordement souples 40

9. Montage et branchement de l'eau . . 42

 Dépose de l'appareil du support mural 43

10. Branchement électrique 44

11. Purge 46

12. Mise en service 46

13. Cache à plaque signalétique 47

14. Réglage du volume d'eau. 49

15. Fonction des LED dans
 le chauffe-eau instantané. 50

16. Consignes d'entretien 51

17. Auto-dépannage et S.A.V. 52

1. Overzicht van het apparaat 29

2. Milieu en recycling 30

3. Veiligheidsinstructies 31

4. Beschrijving toestel 33

6. Montagevoorbeelden. 37

 MBX 3 Lumino met stekkeraansluiting37

 MBX 7 Lumino met vaste aansluiting 38

7. Montage-instructies 39

8. Flexibele verbindingslang. 40

 Inbouwvoorschrift voor de flexibele
 verbindingslang 40

9. Montage en aansluiting van water . 42

 Toestel uit de wandhouder nemen . 43

10. Elektrische aansluiting 44

11. Ontluchten 46

12. Ingebruikneming 46

13. Afdekking typeplaatje 47

14. Het instellen hoeveelheid water. . . 49

15. Functie van de LED's in de
 doorstroomwaterverwarmer. 50

16. Onderhoudsinstructies 51

17. Probleemoplosser en klantenservice 53



Lisez attentivement ces instructions avant l'installation et l'utilisation de l'appareil !



Vóór installatie en gebruik van dit toestel eerst deze gebruikshandleiding aandachtig lezen.



Veuillez lire le présent manuel d'utilisation pour le montage et l'utilisation du robinet Lumino !



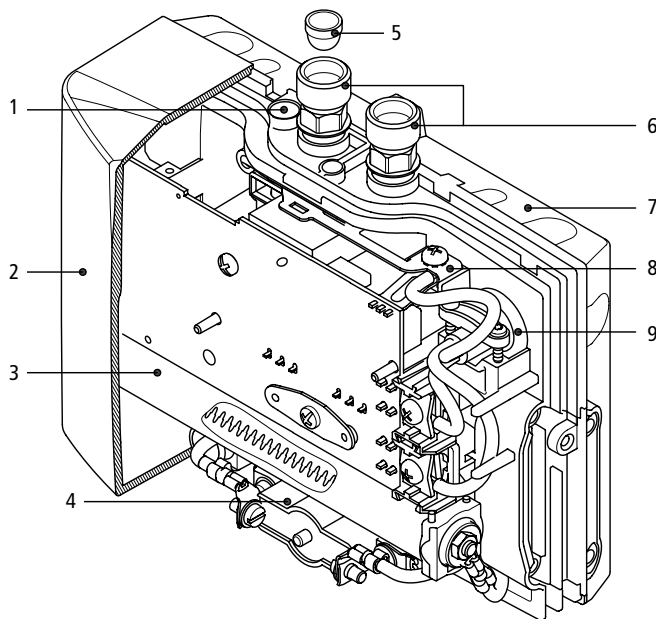
Voor de montage en de bediening van de Lumino-armatuur de meegeleverde gebruiksaanwijzing doorlezen, a.u.b.!

1. Présentation générale de l'appareil

1. Overzicht van het apparaat

Il faut toujours indiquer le type d'appareil et le numéro de série lors d'une commande de pièces de rechange!

Bij onderdeelbestelling altijd het apparaattype en het serienummer vermelden!



Pos.	Désignation
1	Vis de réglage de la quantité d'eau
2	Capot
3	Cartouche chauffante
4	Limiteur de température de sécurité (STB)
5	Filtre
6	Raccords à eau
7	Support mural
8	Borne de sécurité de mise à la terre
9	Passe-câble

Pos.	Omschrijving
1	Stelschroef voor het instellen van de waterhoeveelheid
2	Kap
3	Verwarmingselement
4	Veiligheidstemperatuurbegrenzer (STB)
5	Filterzeef
6	Wateraansluitstukken
7	Wandhouder
8	Klem voor aardleiding
9	Kabeldoervoerrubber

2. Environnement et recyclage

Ce produit a été fabriqué avec des matériaux et des composants de qualité supérieure qui sont réutilisables. Lors de la mise au rebut, tenez compte du fait que les appareils électriques en fin de vie doivent être séparés des déchets ménagers. Apportez cet appareil à un centre de collecte municipal où vous pouvez déposer les déchets électriques et électroniques. La mise au rebut conformément à la réglementation contribue à la protection de l'environnement et évite des effets néfastes sur l'homme et l'environnement, lesquels pourraient résulter d'une manipulation inappropriée des appareils à la fin de leur cycle de vie. Vous obtiendrez des informations précises sur la déchetterie ou le point de collecte le plus proche auprès de votre mairie.

Clients professionnels : veuillez prendre contact avec votre distributeur ou votre fournisseur lorsque vous souhaitez mettre au rebut des appareils électriques et électroniques, il vous communiquera des informations supplémentaires.

2. Milieu en recycling

Uw product is gemaakt van hoogwaardige en recyclebare materialen en componenten. Bij het afvoeren dient u in acht te nemen dat elektrische toestellen aan het einde van de levensduur gescheiden van het huishoudelijke afval afgevoerd moeten worden. Breng het toestel daarom naar een gemeentelijk inzamelpunt dat elektronisch afval aanneemt. Deze correcte afvoer is bevorderlijk voor het milieu en voorkomt mogelijke schadelijke gevolgen voor mens en milieu als gevolg van verkeerd gebruik van de toestellen aan het einde van de levensduur. Gedetailleerde informatie over het dichtsbijzijnde inzamelpunt of recyclingperron is verkrijgbaar bij uw gemeente.

Bedrijven: voor de afvoer van elektronische toestellen verzoeken wij u contact op te nemen met uw leverancier. Deze kan u aanvullende informatie geven.



Lisez soigneusement et intégralement la présente notice avant d'installer ou d'utiliser l'appareil ! Conservez cette notice avec l'appareil en prévision d'une future utilisation !

La présente notice s'adresse au professionnel qui est responsable de l'installation de l'appareil ainsi qu'à l'utilisateur final.

La dernière édition à jour de la présente notice est disponible en ligne à l'adresse : www.clage.de/downloads.

- N'utilisez l'appareil que s'il a été installé correctement et s'il se trouve dans un état techniquement parfait.
- N'ouvrez jamais l'appareil sans avoir préalablement coupé de manière permanente son alimentation électrique.
- N'apportez aucune modification technique à l'appareil ou encore aux lignes électriques et aux conduites d'eau.
- L'appareil doit être relié à la terre.
- Tenez compte du fait que les températures d'eau de plus de 43 °C sont perçues comme étant très chaudes, notamment par les jeunes enfants, et peuvent provoquer une sensation de brûlure. Pensez que les robinets de distribution deviennent eux aussi chauds lorsque l'eau coule pendant longtemps.

Deze handleiding vóór installatie of gebruik van het toestel eerst volledig doorlezen! Deze handleiding voor gebruik op een later tijdstip samen met het toestel bewaren!

Deze handleiding is bestemd voor de vakman die verantwoordelijk is voor de installatie van het toestel en de gebruiker.

De actuele versie van deze handleiding is online beschikbaar onder: www.clage.de/downloads

- Het toestel alleen gebruiken nadat het correct geïnstalleerd is en zich in een technisch onberispelijke toestand bevindt.
- Het toestel nooit openen zonder de stroomtoevoer van tevoren volledig te onderbreken.
- Geen technische wijzigingen aan het toestel, de elektrische leidingen en de waterleidingen aanbrengen.
- Het toestel moet geaard worden.
- Let op: watertemperaturen boven ca. 43 °C kunnen, met name door kinderen, als heet worden ervaren en een gevoel van verbranding veroorzaken. Als gedurende langere tijd warm water door de armaturen stroomt, kunnen de armaturen heet worden.
- Het toestel is alleen geschikt voor gebruik binnenshuis en gelijkwaardige plaatsen in gesloten ruimten,



- L'appareil est uniquement conçu pour une utilisation domestique et des applications similaires dans des locaux fermés et il ne doit être utilisé que pour le chauffage de l'eau potable.
 - L'appareil ne doit jamais être exposé au gel.
 - Il faut respecter les valeurs indiquées sur la plaque signalétique.
 - Coupez immédiatement le disjoncteur en cas de défaut. Fermez immédiatement la conduite d'arrivée d'eau si l'appareil présente une fuite. Faites uniquement appel au S.A.V. de l'usine ou à un centre technique agréé pour corriger le défaut.
 - L'utilisation de cet appareil par des enfants à partir de 8 ans ainsi que par des personnes à capacités physiques, sensorielles ou mentales réduites, ou ne disposant pas de l'expérience et des connaissances nécessaires, est autorisée sous surveillance ou après avoir reçu une information sur l'usage sécurisé de l'appareil et avoir compris les dangers qui en résultent. Il est interdit aux enfants de jouer avec l'appareil. Le nettoyage et l'entretien par l'utilisateur ne doivent pas être effectués par des enfants laissés sans surveillance.
- en mag alleen worden gebruikt voor het verwarmen van drinkwater.
 - Het toestel mag nooit aan vorst worden blootgesteld.
 - De op het typeplaatje vermelde waarden moeten worden aangehouden.
 - In geval van een storing onmiddellijk de zekeringen uitschakelen. Bij een lekkage aan het toestel de watertoevoerleiding onmiddellijk sluiten. Storingen alleen door de klantenservice van de fabriek of door een erkende vakman laten verhelpen.
 - Dit apparaat kan door kinderen van 8 jaar en ouder alsook door personen met verminderde fysieke, sensorische of geestelijke vaardigheden of met gebrek aan ervaring en/of kennis worden gebruikt als toezicht wordt gehouden of als de personen in het veilige gebruik van het toestel geïnstrueerd zijn en de daaruit voortvloeiende gevaren begrijpen. Kinderen mogen niet met het toestel spelen. Reiniging en onderhoud mogen niet door kinderen zonder toezicht worden uitgevoerd.

4. Description de l'appareil

4. Beschrijving toestel

1



Ce petit chauffe-eau instantané (figure 1) est conçu exclusivement pour l'alimentation en eau chaude d'un seul point de prélèvement, par exemple un lavabo, conjointement avec un robinet de distribution.

L'actionnement du robinet détecteur démarre automatiquement le chauffe-eau instantané qui chauffe l'eau pendant qu'elle s'écoule dans l'appareil.

La température du chauffe-eau instantané est réglée jusqu'à 42 °C au moyen de la manette latérale du robinet. Contrairement aux robinets conventionnels, l'eau n'est pas mélangée, mais directement chauffée à la température souhaitée. Lorsque cette température est atteinte, l'électronique réduit automatiquement la puissance pour ne pas dépasser la température de sortie réglée.

L'appareil s'éteint automatiquement si le débit est trop faible, si la pression d'écoulement est insuffisante ou si la vanne à eau chaude du robinet de distribution est fermée. Il faut impérativement utiliser le régulateur de jet spécial fourni pour obtenir une distribution d'eau optimale. Ce régulateur

Deze kleine doorstroomwaterverwarmer (afb.1) is uitsluitend bestemd voor de zuinige warmwatervoorziening van een afzonderlijke kraan, met name voor handwasbakken in combinatie met de sensorarmatuur Lumino.

Bij het activeren van de sensorarmatuur wordt de doorstroomwaterverwarmer automatisch ingeschakeld en verwarmt het water terwijl het door het apparaat stroomt.

De temperatuur van de doorstroomwaterverwarmer tot max. 42 °C wordt met de hendel aan de zijkant van de armatuur ingesteld. In tegenstelling tot conventionele armaturen wordt het water niet gemengd, maar direct tot de gewenste temperatuur verwarmd. Als deze temperatuur wordt bereikt, reduceert de elektronica het vermogen automatisch om de uitgangstemperatuur niet te overschrijden.

Bij een te geringe waterhoeveelheid, een te lage waterdruk of bij het sluiten van de warmwaterklep van de armatuur wordt het apparaat automatisch uitgeschakeld. Voor een optimale waterstraal dient de in de verpakking meegeleverde straalregelaar

4. Description de l'appareil

est installé dans la sortie du robinet et convient pour toute douille standard M 22/24.

La température de sortie maximale possible est déterminée par la température d'arrivée, le volume d'eau et la puissance du chauffe-eau instantané (voir graphique). Il est possible de modifier le pré-réglage de débit (voir chapitre « Réglage du volume d'eau ».

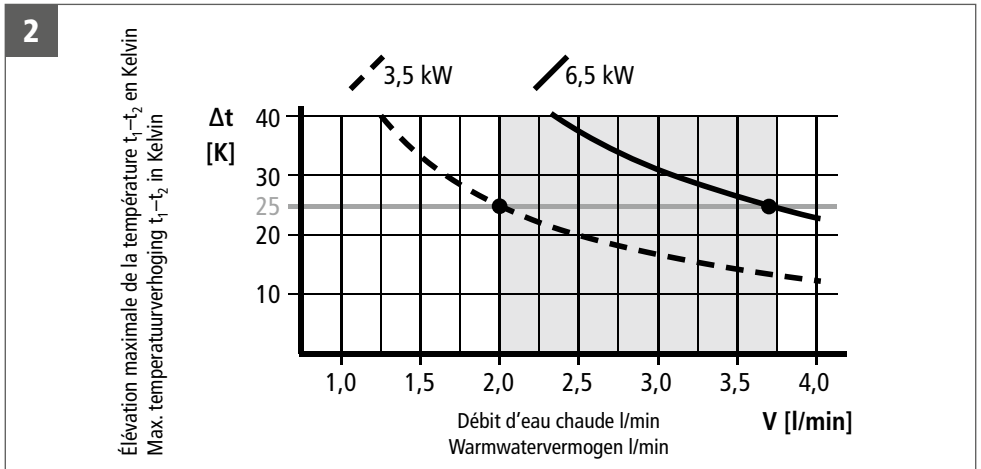
En plus de la présente description du chauffe-eau instantané, lire et observer celle du robinet de distribution.

4. Beschrijving toestel

gebruikt te worden. Deze wordt in de uitloop van de armatuur geplaatst en past in iedere standaardmof M 22/24.

De maximaal mogelijke uitgangstemperatuur wordt bepaald door de ingangstemperatuur, de waterhoeveelheid en het vermogen van de doorstroom-waterverwarmer (zie grafiek). De voorinstelling van de waterhoeveelheid kan worden gewijzigd (zie hoofdstuk »Instelling van de waterhoeveelheid«.

Aanvullend op deze beschrijving van de doorstroomwaterverwarmer dient de beschrijving van de armatuur in acht te worden genomen.



5. Caractéristiques techniques

Type		MBX 3 Lumino	MBX 7 Lumino
Numéro de référence		15113	15117
Capacité nominale	Litres	0,2	0,2
Surpression nominale	MPa (bar)	1 (10)	1 (10)
Système de chauffage		Résistance nue / système IES®	
Domaines d'utilisation : résistivité requise de l'eau à 15 °C en Ω cm		≥ 1100	≥ 1100
Tension nominale		1/N/PE ~ 220V – 240 V	2/PE~ 400 V
Puissance nominale		3,5 kW	6,5 kW
Courant nominal		15 A	16 A
Plage de température réglable		42 °C	
Température de sortie réglée en usine env.		38 °C	38 °C
Température d'entrée maximale		70 °C	70 °C
Débit réglé en usine pour une pression d'écoulement de 3 bar		2,0 l/min	3,7 l/min
Élévation maximale de la température à la puissance nominale et avec un débit de... 1)	2,0 l/min	25 K	46 K
	2,5 l/min	20 K	37 K
	3,0 l/min	17 K	31 K
	3,5 l/min	14 K	26 K
	4,0 l/min	12 K	23 K
Débit de mise en marche		1,2	1,5
Débit d'arrêt		1,0	1,3
Section de câble minimale requise 2) mm ²		1,5	2,5
Poids avec plein d'eau		ca. 1,5 kg	
Dimensions (H x l x P)		13,5 x 18,6 x 8,7 cm	
Classe de protection selon VDE		1	
Degré de protection selon VDE		IP 25	

1) Élévation de température (Kelvin) + température de l'eau froide (°C) =
Température maximale de l'eau chaude (°C) \leq 70 °C

2) Section maximale du câble 4 mm²

5. Technische gegevens

Type		MBX 3 Lumino	MBX 7 Lumino
Artikelnummers		15113	15117
Nominale capaciteit	Liter	0,2	0,2
Nominale overdruk	MPa (bar)	1 (10)	1 (10)
Verwarmingssysteem		Blankdraad / IES® Systeem	
Minimale waterweerstand bij 15 °C in Ω cm		≥ 1100	≥ 1100
Nominale spanning		1/N/PE ~ 220V – 240 V	2/PE~ 400 V
Nominaal vermogen		3,5 kW	6,5 kW
Nominale stroom		15 A	16 A
Instelbaar temperatuurbereik		42 °C	
Fabrieksinstelling watertemperatuur approx.		38 °C	38 °C
Maximale temp. toevoerwater		70 °C	70 °C
Fabrieksinstelling waterhoe veelheid bij 3 bar waterdruk		2,0 l/min	3,7 l/min
Max. temperatuurverhoging bij nominaal vermogen en ¹⁾	2,0 l/min	25 K	46 K
	2,5 l/min	20 K	37 K
	3,0 l/min	17 K	31 K
	3,5 l/min	14 K	26 K
	4,0 l/min	12 K	23 K
Drempelwaarde waterhoeveelheid		1,2	1,5
Drempelwaarde waterhoeveelheid uitschakelen		1,0	1,3
Min. benodigde leidingdoorsnede ²⁾	mm ²	1,5	2,5
Gewicht gevuld met water		approx. 1,5 kg	
Afmetingen (H x B x D)		13,5 x 18,6 x 8,7 cm	
VDE-veiligheidsklasse		1	
VDE-veiligheidstype		IP 25	

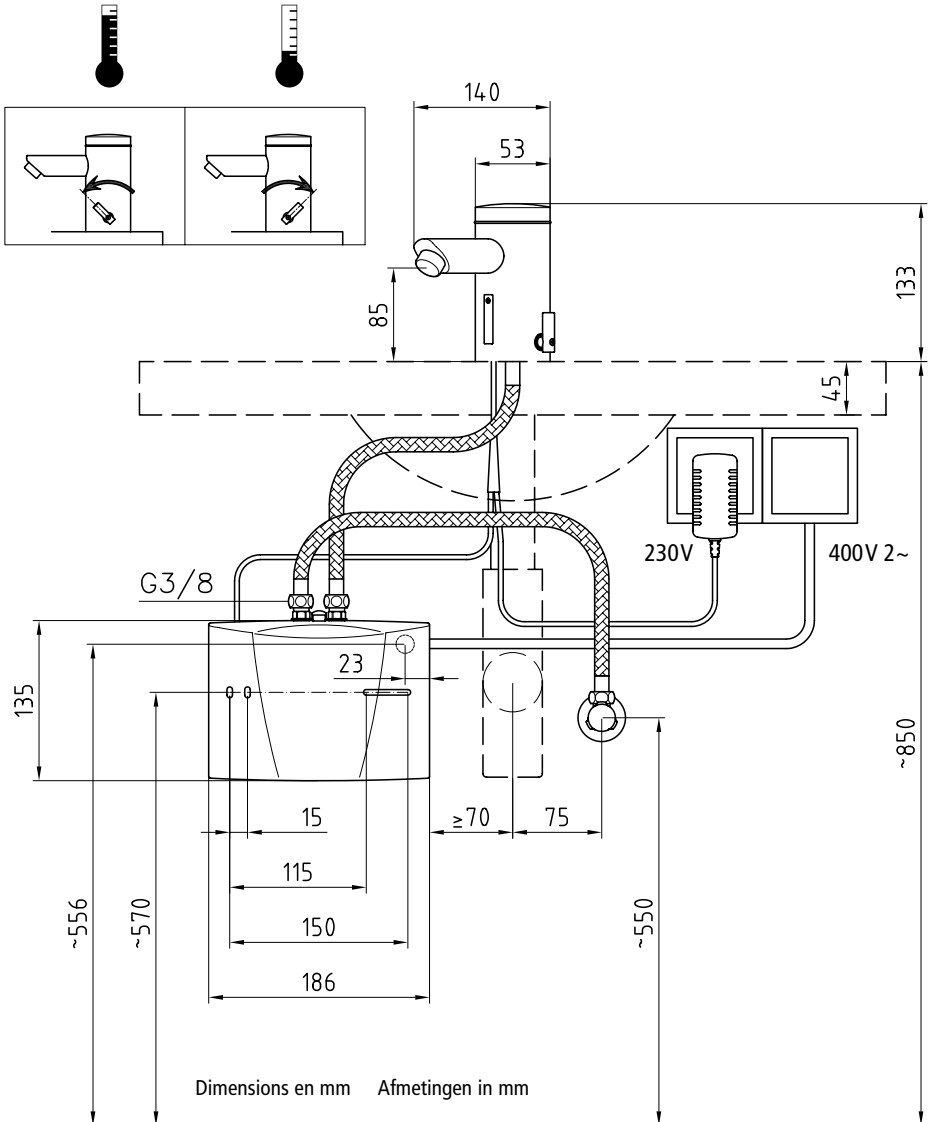
1) Élévation de température (Kelvin) + température de l'eau froide (°C) =
Température maximale de l'eau chaude (°C) \leq 70 °C

2) Section maximale du câble 4 mm²

4

MBX 7 Lumino avec
branchement fixe

MBX 7 Lumino met vaste
aansluiting





7. Instructions de montage

7. Montage-instructies

Le montage s'effectue directement sur les conduites de raccordement du robinet de distribution dans un local hors gel. Le bon fonctionnement ne peut être garanti qu'avec l'utilisation de robinets de distribution et accessoires CLAGE. À observer lors de l'installation :

- Normes DIN VDE 0100 et DIN 1988 ou EN 806-2 respectivement ainsi que les prescriptions légales du pays et les dispositions de l'entreprise locale de distribution d'électricité et d'eau.
- Caractéristiques techniques et indications sur la plaque signalétique sous le cache (Dépose du cache, 47).
- Laisser les petits accessoires dans l'emballage
- Le chauffe-eau instantané doit être facile d'accès pour son entretien. Il faut poser un robinet d'arrêt séparé.
- Bien rincer les conduites d'eau avant de les brancher
- Un fonctionnement optimal est garanti avec une pression d'eau courante comprise entre 0,2 et 0,4 MPa (2 – 4 bar). La pression du réseau ne doit pas dépasser 1 MPa (10 bar).

Het apparaat wordt direct op de aansluitleiding van de kraan in een vorstvrije ruimte aangesloten. Wij kunnen een probleemloze werking alleen garanderen wanneer gebruik wordt gemaakt van een CLAGE-kraan en -toebehoren. Let bij de installatie op het volgende:

- DIN VDE 0100 en DIN 1988 resp. EN 806-2 alsmede de wettelijke voorschriften van het betreffende land en de bepalingen van de plaatselijke leverancier van water en elektriciteit.
- De technische gegevens en de gegevens op het typeplaatje onder de afdekking (Verwijderen van de afdekking, 47).
- Er mogen geen onderdelen uit de verpakking overblijven
- Voor onderhoudswerkzaamheden moet de doorloopverwarmer goed toegankelijk zijn. Er moet een afzonderlijke afsluitkraan worden geïnstalleerd.
- Voor montage eerst de waterleidingen goed doorspoelen
- Het apparaat werkt optimaal bij een waterdruk van 0,2–0,4 MPa (2 – 4 bar). De druk van de waterleiding mag niet hoger zijn dan 1 MPa (10 bar).

8. Tuyaux de raccordement souples

Consignes de montage des tuyaux de raccordement souples

DN tuyau	D _{extérieur}	PN	R _{min}
8 mm	12 mm	20 bar	27 mm

Veillez à un équilibrage suffisant des potentiels !

- Le rayon de courbure ne doit pas être inférieur au minimum admissible R_{min} = 27 mm, que ça soit pendant le transport, lors du montage et aussi en position montée. S'il est impossible de respecter le rayon de courbure, il faut modifier le mode de montage ou choisir un tuyau approprié.

La longueur minimale est indiquée dans le tableau.

L _{min}	L _{min} α = 90°	L _{min} α = 180°	L _{min} α = 360°
60 mm	140 mm	180 mm	260 mm

En cas de pose coudée, la longueur du tuyau doit être suffisante pour former un coude ouvert, sinon le tuyau sera plié au niveau des raccords et se cassera.

- Le tuyau peut subir de légères variations de longueur lorsqu'il est sous pression ou chaud. Par conséquent, les tuyaux rectilignes doivent être posés de manière à pouvoir absorber les variations de longueur.
- Il ne faut en aucun cas torsionner ou plier la liaison souple.
- Le tuyau ne doit subir aucune contrainte de traction ou de compression de l'extérieur, ni pendant le montage, ni en service.
- Il ne faut pas serrer davantage les raccords rigides (filetage) après la fixation du deuxième raccord, sinon le tuyau se torsionne et peut subir des dommages.
- C'est le monteur du tuyau qui est en prin-

8. Flexibele verbindingslang

Inbouwvoorschrift voor de flexibele verbindingslang

DN slang	Uitw.	PN	R _{min}
8 mm	12 mm	20 bar	27 mm

Let u op voldoende uitzetting en gelijkmatigheid!

- De toegestane buigradius R_{min} = 27 mm deze mag niet overschreden worden, zowel bij transport, montage als ook in ingebouwde toestand. Kan de buigradius niet gehaald worden, zal de montage veranderd moeten worden of een geschikte (andere) slang gebruikt moeten worden.

De minimumlengte haalt u uit de tabel.

L _{min}	L _{min} α = 90°	L _{min} α = 180°	L _{min} α = 360°
60 mm	140 mm	180 mm	260 mm

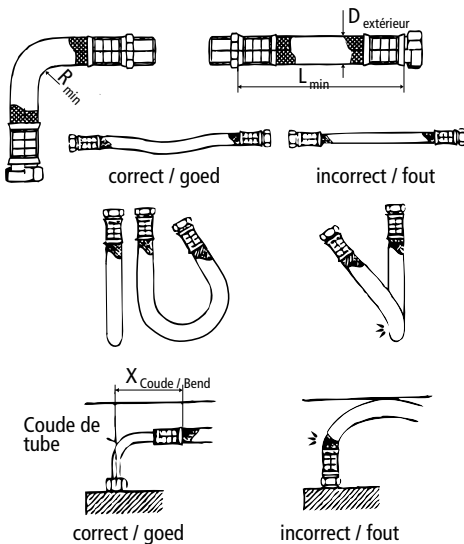
Bij aanleg met een bocht moet er genoeg slanglengte over zijn om een bocht te kunnen maken, omdat wanneer je de flexibele slang aansluit er een knik ontstaat of vernield kan worden.

- Onder druk of bij warmte kan de slang door uitzetting langer worden. Goed aangelegde slangen moeten zo ingebouwd worden, dat lengte verandering opgevangen kan worden.
- De flexibele slang mag in geen geval verdraait of geknikt zijn.
- De flexibele slang mag zowel bij de montage als ook bij gebruik door geen enkel van buiten komende trek- of drukbelasting worden belast.
- De vaste aansluiting (buitendraad) moet na de bevestiging van de tweede aansluiting, niet vaster gedraaid worden omdat anders de flexibele slang verdraaid word

8. Tuyaux de raccordement souples

cipe responsable de son étanchéité.

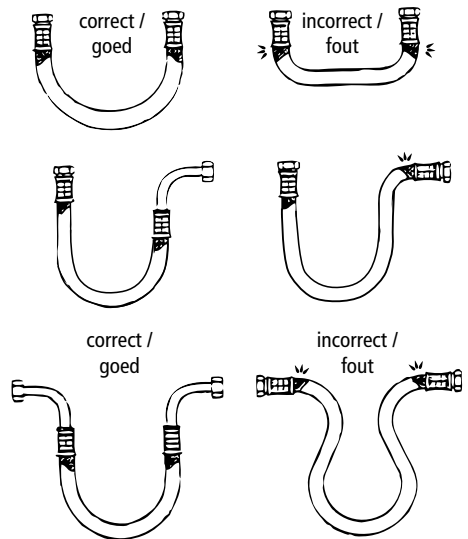
- Il appartient au monteur de vérifier si les accessoires d'étanchéité fournis conviennent, car le constructeur ne connaît ni le matériel ni la forme géométrique des raccords.



8. Flexibele verbindingslang

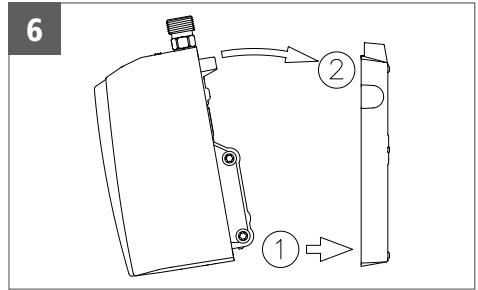
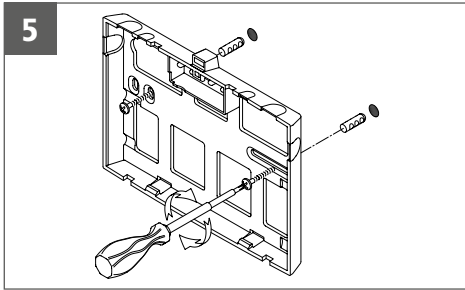
en beschadiging aan de slang kan veroorzaken.

- Voor de afdichting van de verbindingen is de monteur van de flexibele slang verantwoordelijk.
- Meegeleverde afdichtingen zullen door de monteur beken worden of ze goed zijn omdat de fabrikant van de flexibele slang zowel het materiaal als de aanleg van de aansluitingen niet bekend is.



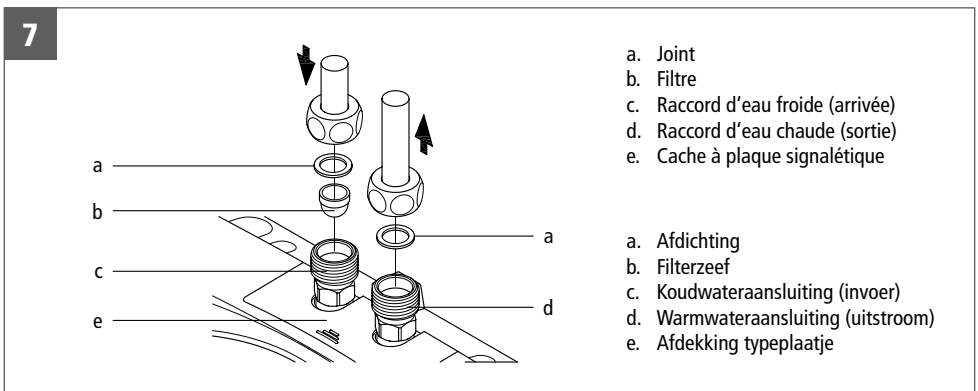
9. Montage et branchement de l'eau

9. Montage en aansluiting van water



- Poser l'appareil de telle sorte que les raccords d'eau soient dirigés verticalement vers le haut et qu'ils puissent être raccordés directement aux raccords du robinet de distribution.
- Fixer le support mural avec des vis et des chevilles (voir figure 5).
- Emboîter l'appareil sur le support mural et l'enclipser (voir figure 6). L'appareil ne doit fonctionner que lorsqu'il est correctement enclaté sur le support mural.
- L'arrivée d'eau (bleu) et la sortie d'eau (rouge) sont identifiées par un marquage en couleur sur la plaque signalétique (sous le cache à plaque signalétique) (voir figure 7).
- Il faut les relier aux robinets de distribution

- Het toestel zodanig installeren dat de wateraansluitingen verticaal naar boven zijn gericht en direct op de aansluitingen van de kraan kunnen worden aangesloten.
- De wandplaat met pluggen en schroeven bevestigen (zie figuur 5).
- Apparaat op de wandplaat zetten en eraan vast klikken (zie figuur 6). Het apparaat mag alleen worden gebruikt als het correct aan de wandplaat bevestigd is!
- Watertoevoer (blauw) en -afvoer (rood) zijn met kleuren op het typeplaatje (onder de afdekking van het typeplaatje) aangegeven (zie figuur 7).
- De bijbehorende aansluitingen van de kranen moeten dienovereenkomstig worden aangesloten. Het apparaat moet zo



- a. Joint
- b. Filtre
- c. Raccord d'eau froide (arrivée)
- d. Raccord d'eau chaude (sortie)
- e. Cache à plaque signalétique

- a. Afdichting
- b. Filterzeef
- c. Koudwateraansluiting (invoer)
- d. Warmwateraansluiting (uitstroom)
- e. Afdekking typeplaatje

9. Montage et branchement de l'eau

identifiés en conséquence. Le montage doit être effectué de telle sorte que les conduites d'eau raccordées n'exercent aucune contrainte sur l'appareil.

- **Il est indispensable de monter le régulateur de jet à la sortie du robinet de distribution pour obtenir un jet d'eau optimal avec un débit économique.**

Dépose de l'appareil du support mural

Insérer la lame large d'un tournevis jusqu'en butée dans le verrouillage entre les raccords à eau et pousser légèrement le tournevis vers le haut (1). Basculer l'appareil de 15° max. vers l'avant (2) puis le retirer vers le haut (3).

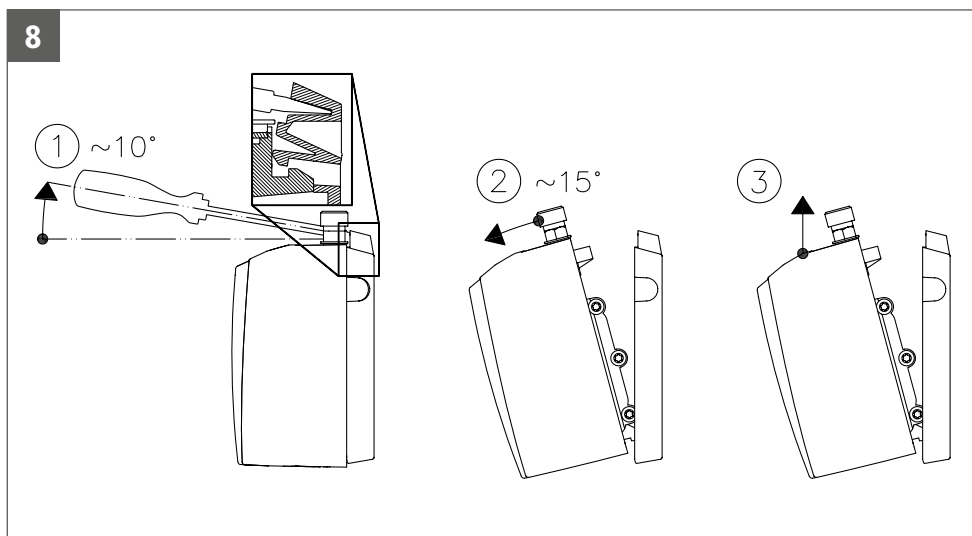
9. Montage en aansluiting van water

worden gemonteerd dat de aangesloten waterleidingen geen fysieke kracht uitoefenen op het apparaat.

- **Om ook bij een geringe hoeveelheid doorstromend water een optimale waterstraal te verkrijgen dient de meegeleverde straalregelaar op de uitgang van de kraan te worden geschroefd.**

Toestel uit de wandhouder nemen

De brede punt van de schroevendraaier tot de aanslag in de vergrendeling tussen de wateraansluitstukken steken en de schroevendraaier licht naar boven drukken (1), het toestel maximaal 15° naar voren kantelen (2) en naar boven uit de wandhouder nemen (3).



10. Branchement électrique

Avant de procéder au branchement électrique, remplir l'appareil d'eau en ouvrant et en fermant plusieurs fois la vanne à eau chaude du robinet de distribution et le purger ainsi entièrement. À défaut, l'élément chauffant risque d'être endommagé !

- Avant de procéder au branchement électrique, mettre le câble d'alimentation de l'appareil hors tension.
- Le modèle MBX 3 Lumino (3,5 kW) est fourni équipé d'un câble secteur et d'une fiche avec terre. Assurez-vous que le câble auquel est branchée la prise avec terre est de section suffisante et que la prise est bien reliée à la terre. La prise doit être librement accessible. Si le câble secteur est endommagé, il faut le faire remplacer par le S.A.V. ou par un électricien professionnel afin d'éviter tout danger.
- Le câble secteur de tous les autres modèles MBX Lumino doit être branché à demeure conformément au schéma électrique (Fig. 9) par le biais d'une boîte de connexion d'appareil. **Il faut brancher la terre.**
- Il faut prévoir du côté de l'installation un dispositif de sectionnement selon VDE 0700 permettant d'isoler tous les pôles du secteur avec une ouverture de contact ≥ 3 mm.
- Il faut choisir une section de câble d'alimentation appropriée pour la puissance. Voir les caractéristiques techniques.
- Pour protéger l'appareil, il faut monter un élément de protection de ligne dont le courant de déclenchement est adapté au courant nominal de l'appareil.

10. Elektrische aansluiting

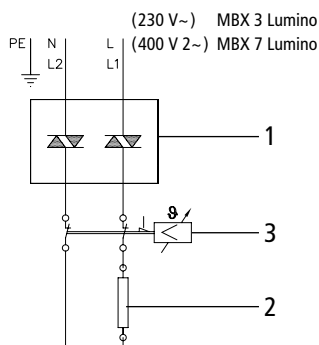
Voordat u begint met de elektrische aansluiting van het apparaat moet u het apparaat met water vullen en volledig ontluchten door de warmwaterkraan meerdere malen te openen en te sluiten. Wanneer u dit niet doet kan het verwarmingselement beschadigen!

- Voor het aansluiten van de elektrische toevoerkabel de stroom van het apparaat uitschakelen.
- Het type MBX 3 Lumino (3,5 kW) wordt af fabriek met een netkabel en een stekker met randaarde geleverd. Controleer of de stroomtoevoerkabel naar de contactdoos met randaarde toereikend gedimensioneerd is en of de contactdoos op de aardleiding aangesloten is. De contactdoos moet goed toegankelijk zijn. Als de netaansluitkabel beschadigd is, moet deze door de klantenservice of door een electricien worden vervangen om gevaarlijke situaties te vermijden.
- De netaansluitkabel van alle overige MBX-Lumino-modellen moet via een contactdoos en overeenkomstig het schakelschema (zie figuur 9) vast worden aangesloten. **Het apparaat moet op randaarde worden aangesloten.**
- Tijdens de installatie moet in overeenstemming met VDE 0700 aan alle polen een ontkoppelmanoeuvre met een contactopening van minimaal 3 mm worden geplaatst.
- De doorsnede van de toevoerkabel moet voldoende zijn voor het vermogen van het apparaat. Zie hiervoor de technische gegevens.
- Voor de beveiliging van het apparaat moet u een zekering monteren voor lijnbeveiliging met een aan de nominale stroom van het apparaat aangepaste waarde.

10. Branchement électrique

10. Elektrische aansluiting

9

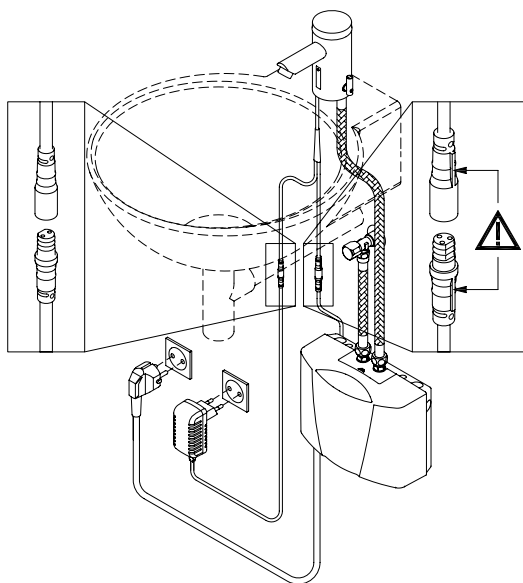
**Schéma électrique**

1. Régulateur électronique
2. Élément chauffant
3. Limiteur de température de sécurité

Aansluitschema

1. Elektronische regeling
2. Verwarmingselement
3. Oververhittingszekering

10



Branchez la fiche bipolaire du robinet à la prise du bloc d'alimentation.

Branchez la fiche tripolaire du MBX Lumino à la prise du robinet. Veillez ce faisant à la polarité. La barrette de la prise et celle du connecteur doivent être du même côté (figure 10).

Steek de tweepolige stekker van de armatuur in de bus van de stekkernetvoeding.

Steek de driepolige stekker van de MBX Lumino in de bus van de armatuur. Let hierbij op de verdraai-beveiliging. De strip op bus en stekker moet zich aan dezelfde kant bevinden (afb. 10).

11. Purge

Il faut purger l'appareil avant la première mise en service pour éviter que l'élément chauffant soit endommagé.

Une nouvelle purge est nécessaire après chaque vidange (par exemple après des travaux sur l'installation d'eau, en raison d'un risque de gel ou après des réparations sur l'appareil) avant de remettre l'appareil en service.

1. Couper l'alimentation électrique au niveau du disjoncteur.
2. Ouvrir et fermer ensuite plusieurs fois le robinet d'eau chaude correspondant jusqu'à ce qu'il n'y ait plus d'air qui sorte de la conduite et que tout l'air ait été évacué du chauffe-eau instantané.
3. Remettre alors seulement l'appareil sous tension.

12. Mise en service

Ne pas encore mettre l'appareil sous tension !

1. Ouvrir le robinet d'eau chaude jusqu'à ce que l'eau qui en sort ne contient plus de bulles d'air.
2. À présent, mettre l'appareil sous tension (disjoncteur). De l'eau chaude s'écoule après un court retard à la mise en marche.
3. Régler la température souhaitée sur l'appareil et adapter le volume d'eau si nécessaire, par exemple dans le cas où la température souhaitée n'est pas atteinte.
4. Expliquer le fonctionnement de l'appareil à l'utilisateur et le familiariser avec son utilisation. Remette la présente notice à l'utilisateur pour qu'il la conserve.
5. Enregistrez l'appareil avec la carte d'enregistrement auprès du S.A.V. ou en ligne sur notre site Web

11. Ontluchten

Om beschadiging van het verwarmingselement te voorkomen, moet het apparaat voor de eerste ingebruikname worden ontluicht.

Na iedere keer dat het apparaat wordt leeggemaakt (bijv. na werkzaamheden aan de waterinstallatie, vanwege vorst of na reparaties aan het apparaat) moet het apparaat opnieuw worden ontluicht voordat het weer in gebruik wordt genomen.

1. Schakel de stroom met de zekering uit.
2. Open en sluit de bijbehorende warmwaterkraan vervolgens meerdere malen, totdat er geen lucht meer uit de leiding komt en de doorloopverwarmer ontluicht is.
3. Schakel dan pas de stroomtoevoer naar de doorloopverwarmer weer in.

12. Ingebruikneming



Schakel de stroom nog niet in!

1. Draai de warmwaterkraan open totdat het water er zonder luchtbelletjes uit loopt.
2. Schakel nu de zekering in. Na een korte inschakelvertraging stroomt warm water uit de kraan.
3. De gewenste temperatuur aan het toestel instellen en de waterhoeveelheid indien nodig aanpassen, bijv. als de temperatuur niet wordt bereikt.
4. Leg de gebruiker de werking van het apparaat uit en zorg dat hij ermee vertrouwd is. Geef deze handleiding aan de gebruiker zodat hij deze kan bewaren.
5. Registreer het toestel met de registratiekaart bij de klantenservice van de fabrik resp. online op de website www.clage.com

13. Cache à plaque signalétique

13. Afdekking typeplaatje

Dépose du cache

Sous ce cache se trouvent la plaque signalétique et la vis de réglage du débit d'eau.

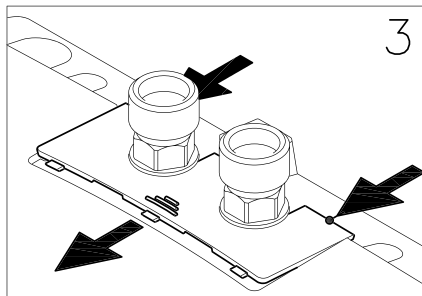
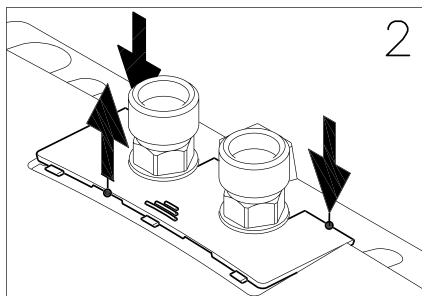
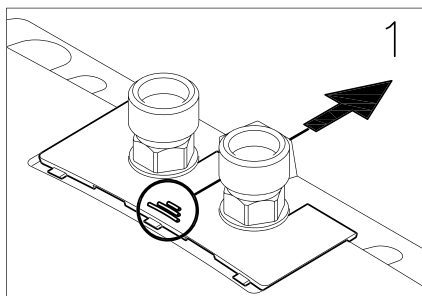
1. Faire glisser le cache en direction du support mural par la cannelure.
2. Pousser les coins arrière vers le bas jusqu'à ce que le bord avant se relève.
3. Retirer le cache vers l'avant.

Verwijderen van de afdekking

Onder deze afdekking bevinden zich het typeplaatje en de stelschroef voor het instellen van de waterhoeveelheid.

1. De afdekking aan het geribbelde gedeelte in de richting van de wandhouder schuiven.
2. De achterste hoeken naar beneden drukken tot de voorkant naar boven klapt.
3. De afdekking naar voren eraf trekken.

11

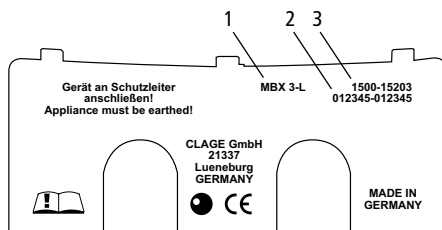


13. Cache à plaque signalétique

13. Afdekking typeplaatje

Cache à plaque signalétique

Le numéro de série de l'appareil (2) ainsi que le numéro de référence (3) se trouvent sur le côté inférieur du cache, en plus de la désignation du type d'appareil (1)



Afdekking typeplaatje

Aan de onderzijde van de afdekking worden naast het type (1) ook het serienummer (2) en het artikelnummer (3) van het apparaat weergegeven

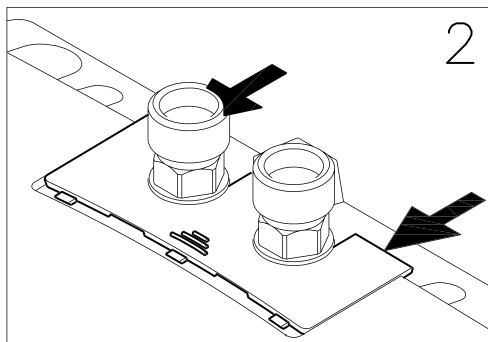
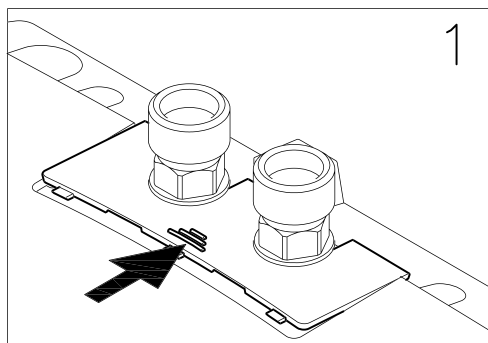
Pose du cache

1. Faire glisser le cache en direction du support mural à plat sous les bords des raccords à eau.
2. Enfoncer le bord avant et pousser le bord arrière vers l'avant. Tirez à nouveau la canalure vers l'avant jusqu'à ce que le cache se ferme à fleur.

Plaatsen van de afdekking

1. De afdekking in de richting van de wandhouder plat onder de randen van de wateraansluitstukken schuiven.
2. De voorkant naar beneden drukken en aan de achterkant naar voren schuiven. Aan het geribbelde gedeelte naar voren trekken tot de afdekking strokend afsluit.

12



14. Réglage du volume d'eau

Réduction du débit :

Une rotation de la vis de réglage **dans le sens des aiguilles d'une montre** réduit le débit, ce qui permet d'atteindre une température de sortie plus élevée.

Augmentation du débit :

Une rotation de la vis de réglage **dans le sens inverse des aiguilles d'une montre** augmente le débit, ce qui fait baisser la température de sortie pouvant être atteinte.

14. Het instellen hoeveelheid water



Reductie van de waterhoeveelheid:

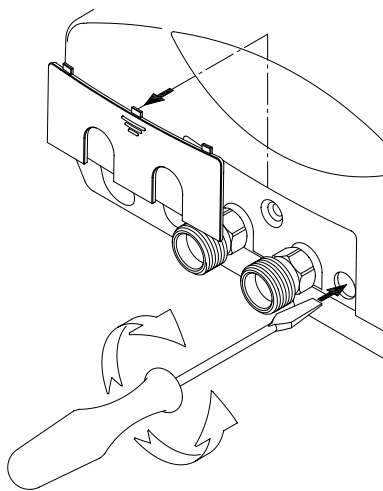
Door de stelschroef **rechtsom** te draaien wordt de waterhoeveelheid gereduceerd, waardoor een hogere uitgangstemperatuur kan worden bereikt.

Verhoging van de waterhoeveelheid:

Door de stelschroef linksom te draaien wordt de waterhoeveelheid meer maar met een lagere temperatuur.

13

Sens de rotation Draairichting	Débit Doorstroom	Élévation de la température Temperatuurverhoging
	—	+
	+	—



15. Fonction des LED dans le chauffe-eau instantané

LED verte...	
...clignotement cyclique	Veille
...allumée	L'appareil chauffe

LED rouge...	
...allumée	Limite de puissance atteinte, impossible d'attendre la température de sortie souhaitée.
...clignotement suivant:	
long-court-long-court-long	heizenwendel
long-court-court-court	Sonde de température défectueuse
long-court-long	Bulles d'air dans le circuit

15. Functie van de LED's in de doorstroomwaterverwarmer

Groene LED...	
...knippert (regelmatig)	standby
...brandt	apparaat warmt op

Rode LED...	
...brandt	het maximale vermogen is bereikt, de gewenste watertemperatuur kan niet worden gerealiseerd.
...knippert	
lang-kort-lang-kort-lang	heizenwendel
lang-kort-kort-kort	Temperatuursensor defect
lang-kort-lang	Luchtbellen in het systeem

16. Consignes d'entretien

- Essuyer l'appareil et les robinets de distribution uniquement avec un chiffon humide. Ne pas utiliser de détergent abrasif ou de produit contenant un solvant ou du chlore.
- Pour un bon écoulement de l'eau, il est conseillé de dévisser et de nettoyer régulièrement les éléments de sortie (brise-jets et douchettes). Faites contrôler les composants électriques et hydrauliques tous les trois ans par un centre technique agréé afin que le bon fonctionnement et la sécurité d'utilisation soient garantis à tout moment.

16. Onderhoudsinstructies

- Het toestel en de kraan alleen met een vochtige doek reinigen. Geen schurende, oplosmiddel- of chloorhoudende reinigingsmiddelen gebruiken.
- Voor een goede doorvoer van het water moeten de kranen (mondstukken van de kranen en handdouches) regelmatig worden afgeschroefd en gereinigd. Laat iedere 3 jaar de elektrische onderdelen en componenten van het watersysteem controleren door een erkende vakman zodat de veiligheid en probleemloze werking van het apparaat gehandhaafd blijven.

17. Auto-dépannage et S.A.V.

Le tableau vous aide à trouver la cause d'un éventuel défaut et d'y remédier. Si l'appareil ne fonctionne toujours pas correctement, adressez-vous alors à :

Problème	Cause possible	Solution
L'eau ne coule pas	Arrivée d'eau fermée	Ouvrir le robinet principal et le robinet d'arrêt
Le débit d'eau est inférieur à celui attendu	Régulateur de jet absent	Monter le régulateur de jet spécial
	Pression d'eau trop faible	Vérifier la pression d'eau courante, vérifier le réglage du volume d'eau (voir figure 10)
	Encrassement	Éliminer les impuretés dans le filtre, le robinet d'arrêt, le robinet de distribution / vérifier les caractéristiques techniques
L'appareil s'allume et s'éteint	Fluctuation de la pression d'eau, débit insuffisant	Éliminer les impuretés, augmenter la pression de l'eau, fermer les autres points de prélèvement, ouvrir un peu plus le robinet d'arrêt
Pas de mise en marche audible de l'appareil et l'eau reste froide	Pression d'eau courante trop faible	Vérifier le réglage du volume d'eau (voir fig. 9), ouvrir un peu plus le robinet d'arrêt, utiliser un régulateur de jet CLAGE, vérifier la pression d'eau
	Encrassement	Éliminer les impuretés dans l'arrivée ou la sortie
	Sonde de température défectueuse	Remplacer la sonde de température (professionnel)
	Élément chauffant défectueux	Remplacer l'élément chauffant (professionnel)
La température de l'eau chaude fluctue	Fluctuation de la tension électrique	Vérifier la tension
	Inversion des raccords d'eau	Vérifier l'installation
La température de l'eau chaude est trop faible	Débit trop élevé ou température d'entrée trop basse	Régler le volume d'eau (Réglage du volume d'eau, 49).

En cas de défaut, veuillez renvoyer l'appareil avec un bordereau d'accompagnement et un justificatif d'achat pour contrôle ou réparation.

CLAGE GmbH
S.A.V. central
 Piroldweg 1–5
 21337 Lüneburg
 Allemagne
 Tél.: +49(0) 41 31 89 01-40
 Fax: +49 (0) 41 31 89 01-41
 e-mail :
 service@clage.de
 Internet :
 www.clage.fr

CLAGE BENELUX
p/a TER BORGHT sa
 Eisenhowerlaan 43
 B-2820 Bonheiden
 Belgique
 Téléphone :
 +32 (0) 15 51 20 80

Télécopie :
 +32 (0) 15 51 61 63
 e-mail :
 terborghsan@skynet.be
 internet :
 www.clage.fr

17. Probleemoplosser en klantenservice

De tabel kan helpen de oorzaak van een eventuele storing te achterhalen en deze op te lossen. Wanneer het apparaat daarna nog steeds niet goed werkt, kunt u contact opnemen met:

Probleem	Mogelijke oorzaak	Oplossing
Er komt geen water uit de kraan	Watertoevoer is geblokkeerd	Hoofdwaterkraan en haakse afsluiter open draaien
Er komt minder water uit dan verwacht	Straalregelaar defect	Speciale straalregelaar monteren
	Waterdruk is te laag	Waterdruk controleren, instelling waterhoeveelheid controleren (zie fig. 10)
	Vuil in de leiding	Vuil in de filterzeef, in de haakse afsluiter of in de kraan verwijderen / technische gegevens controleren
Het apparaat schakelt aan en uit	De waterdruk schommelt en wordt te laag	Vervuiling verwijderen, waterdruk verhogen / andere kranen sluiten / haakse afsluiter verder openzetten
Het apparaat schakelt niet hoorbaar aan en het water blijft koud	De waterdruk is te laag	Instelling waterhoeveelheid controleren (zie fig.9), haakse afsluiter verder openzetten, CLAGE straalregelaar plaatsen
	Vuil in de leiding	Vervuiling in de toe- of afvoerleiding verwijderen
	Temperatuursensor defect	Temperatuursensor vervangen (vakman)
	Verwarmingselement defect	Verwarmingselement vervangen (vakman)
De warmwatertemperatuur schommelt	Schommelingen in de stroomtoevoer	Controleer de spanning
	Wateraansluitingen zijn verwisseld	De installatie controleren
De warmwatertemperatuur is te laag	Waterhoeveelheid te hoog of temperatuur van het toevoerwater te laag	Waterhoeveelheid instellen (Het instellen hoeveelheid water, 49).

Bij een fabricagefout of een gebrek aan het toestel: retourneer het toestel met een begeleidende brief en het aankoopbewijs voor nazicht of reparatie.

AB Sales & Trade

Postbus 518
9400 AM Assen
Nederland
Telefoon:
+31 (0) 592 - 40 50 32

Fax:
+31 (0) 592 - 40 55 98
E-mail:
info@absalestrade.nl
internet:
www.absalestrade.nl
www.clage.nl

CLAGE BENELUX
p/a **TER BORGHT sa**
Eisenhowerlaan 43
B-2820 Bonheiden
Belgique
Téléphone :
+32 (0) 15 51 20 80

Télécopie :
+32 (0) 15 51 61 63
e-mail :
terborghtsan@skynet.be
internet :
www.clage.fr

CLAGE GmbH

Pirolweg 1-5
21337 Lüneburg
Deutschland

Telefon: +49 4131 8901-0
Telefax: +49 4131 83200
E-Mail: service@clage.de
Internet: www.clage.de

